

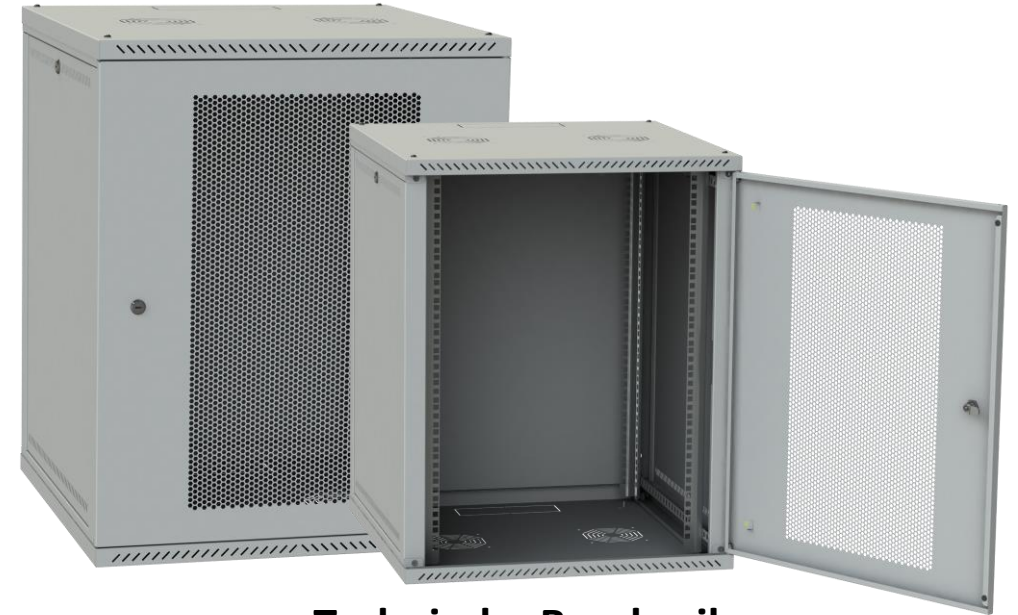
19"-Wandschrank aus der CH-Serie



Allgemeine Informationen zum Produkt

Der Schrank ist für die Installation von Telekommunikations-, Elektro-, Patchkabel- und anderen Geräten nach 19-Zoll-Standard ausgelegt.

Die Struktur des Schrankes ist zusammenklappbar, bestehend aus geschweißten Blöcken: Decke und Boden, verbunden durch Rahmen, abnehmbare Platten und Türen.

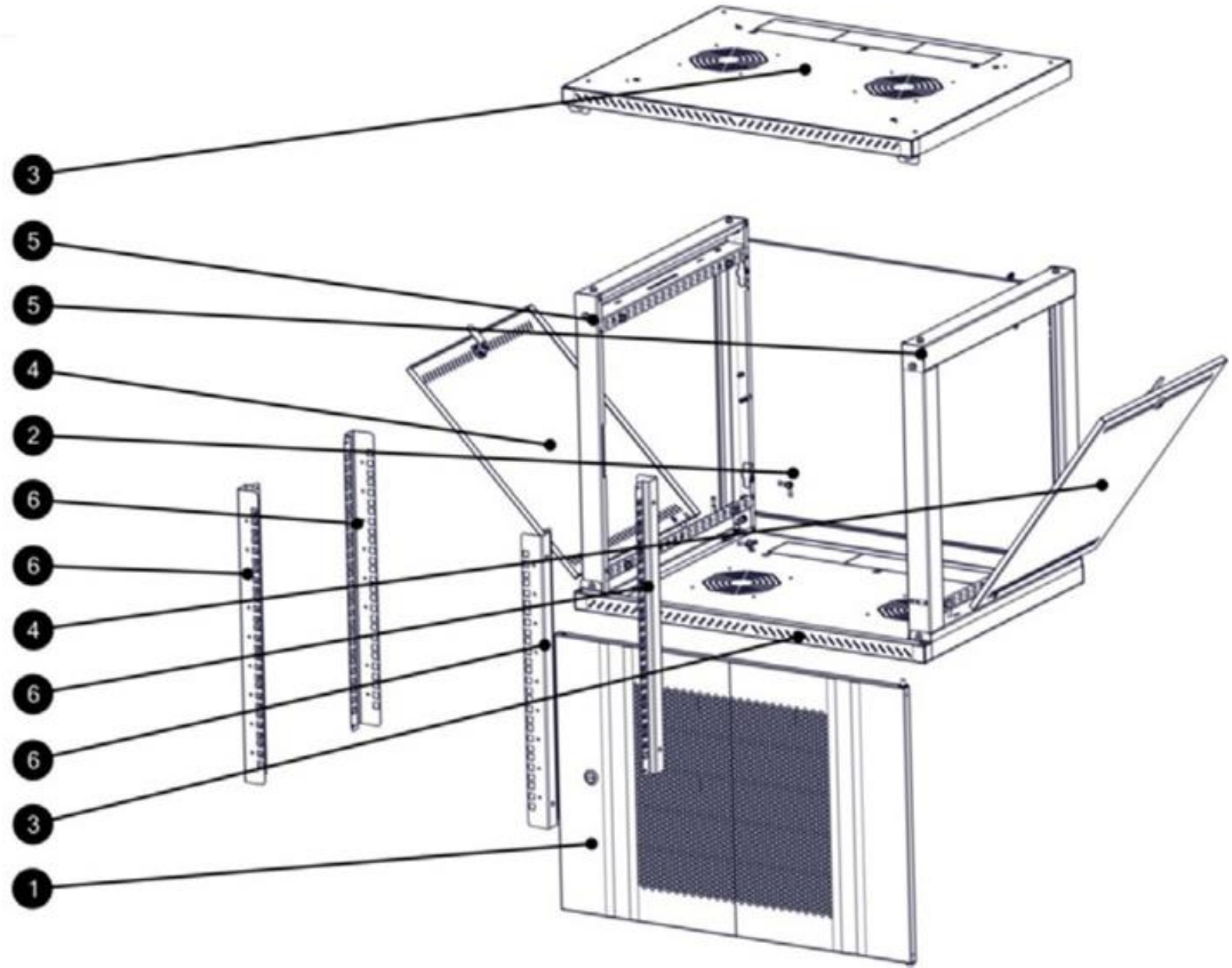


Technische Beschreibung

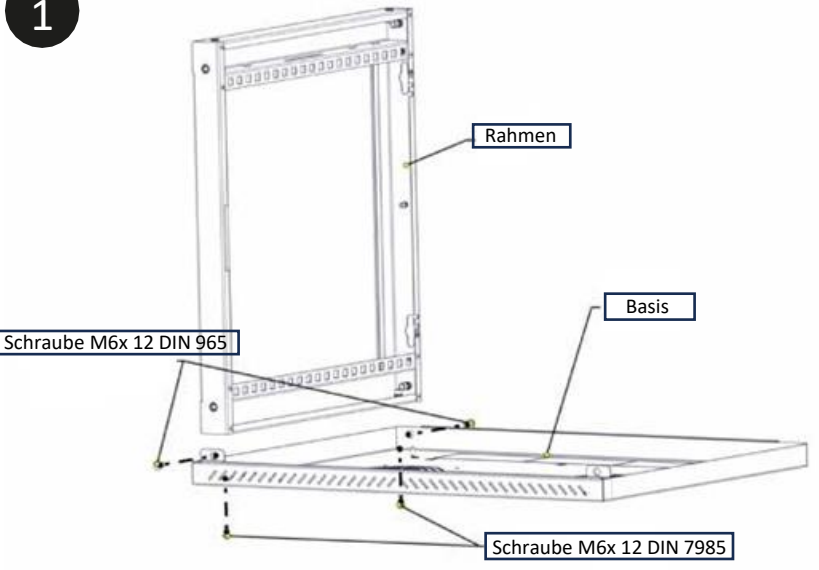
| | |
|------------------------|---|
| Höhe | 18U |
| Breite | 600 mm |
| Tiefe | 450 mm |
| Farbe | Schwarz (9005), Grau (7035) |
| Dicke des Metalls | Leitfäden S = 1 mm, Zink, Dach, Boden, Seitenwände und Rückwand S = 0,5 mm Seitliche Rahmen S = 0,8 mm |
| Produktmontagezeit | weniger als 10 Minuten |
| Form der Dias | g-ähnlich |
| Öffnungswinkel der Tür | 120 Grad |
| Kabelverschraubungen | Für Standard-Bürstendichtungsgrößen |
| Niveau des Schutzes | IP21 |
| Türtypen | gehärtetes Glas, Basisversion Perforation, optionale Anwendung |

Montageanleitung

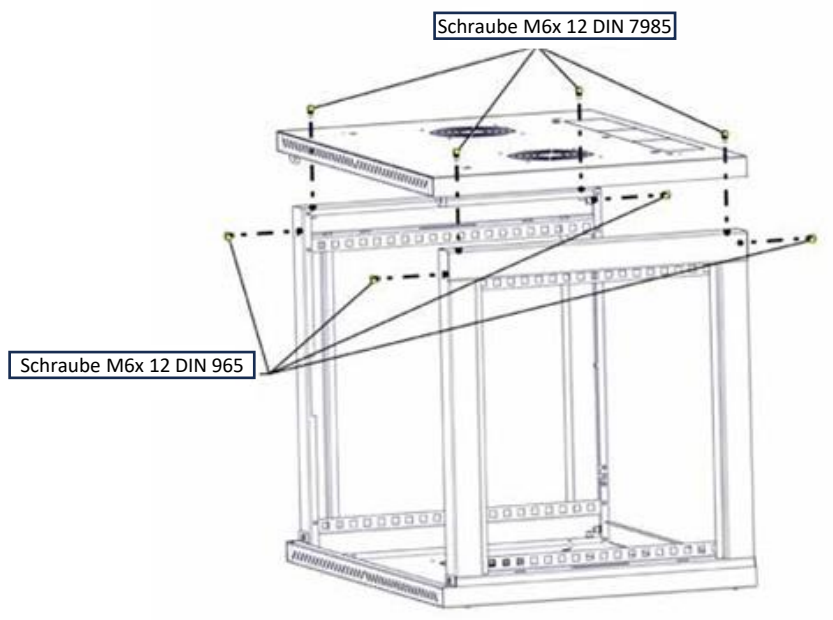
| Beichte | Position | Menge |
|--------------|----------|-------|
| Türen | 1 | 1 |
| Rückwand | 2 | 1 |
| Basis | 3 | 2 |
| Seitenwand | 4 | 2 |
| Rahmen | 5 | 2 |
| Rack-Einheit | 6 | 4 |



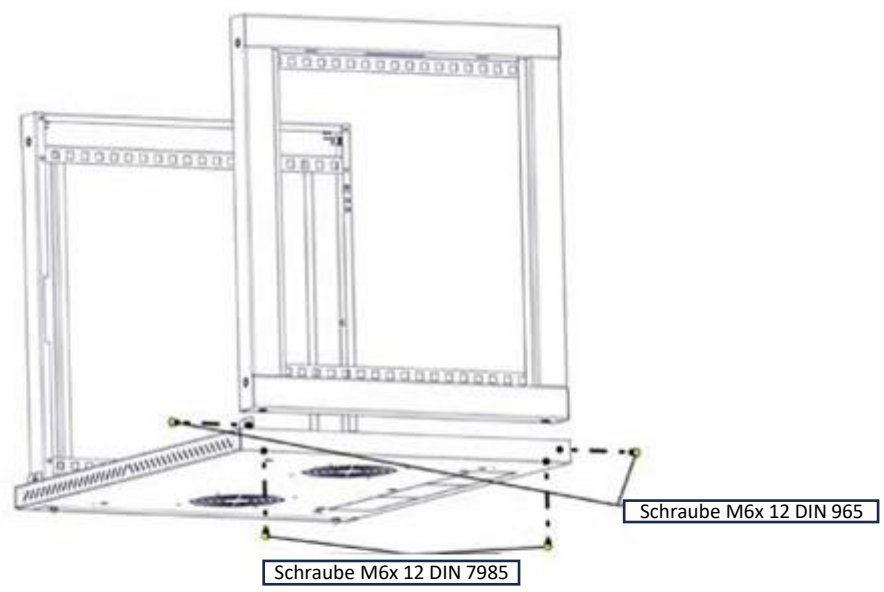
1



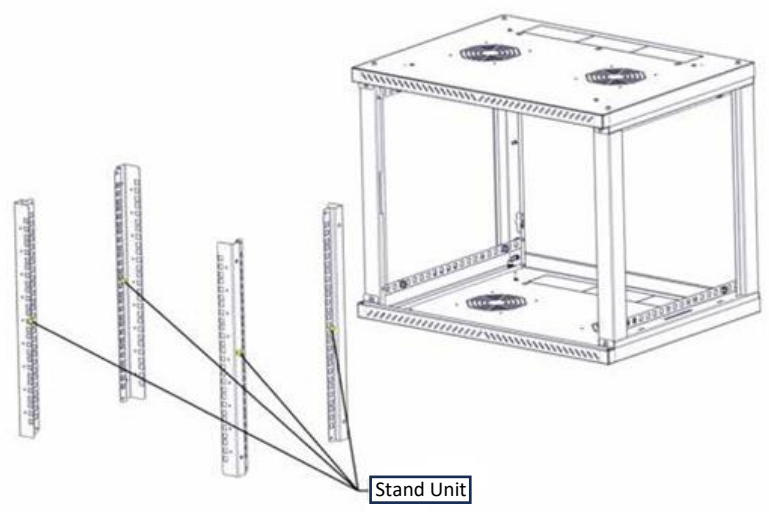
3



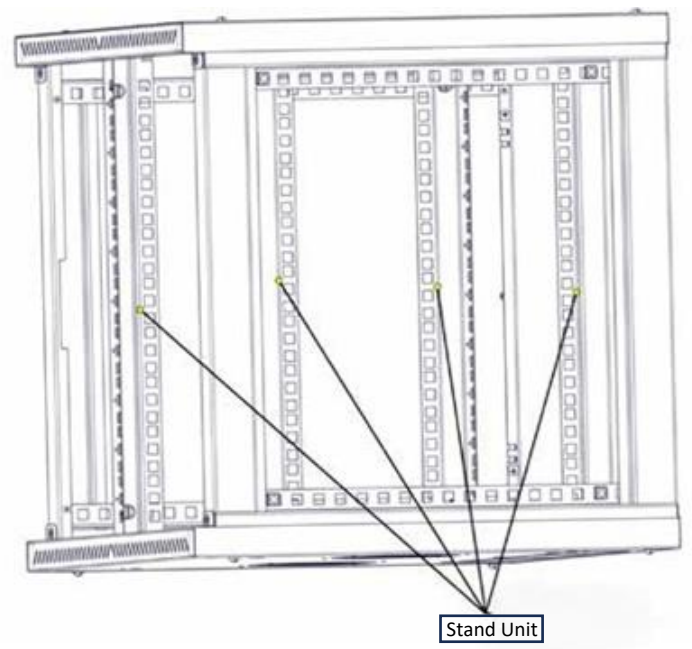
2



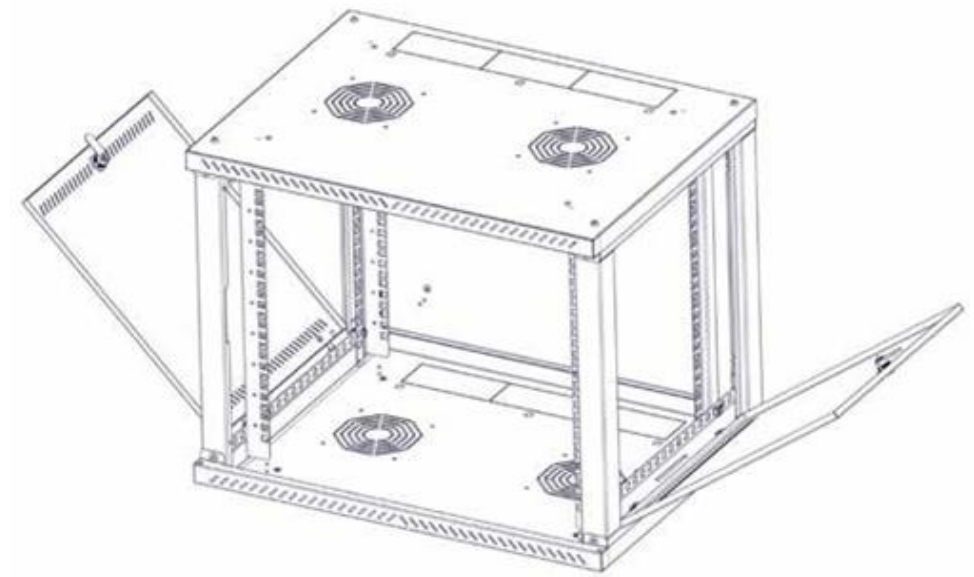
4



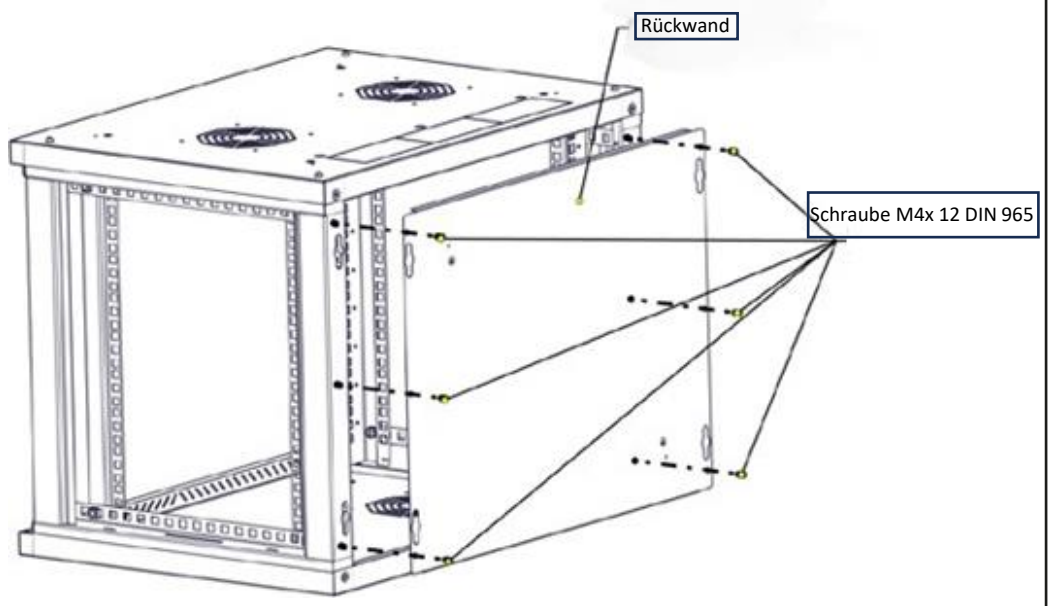
5



7



6



8

