

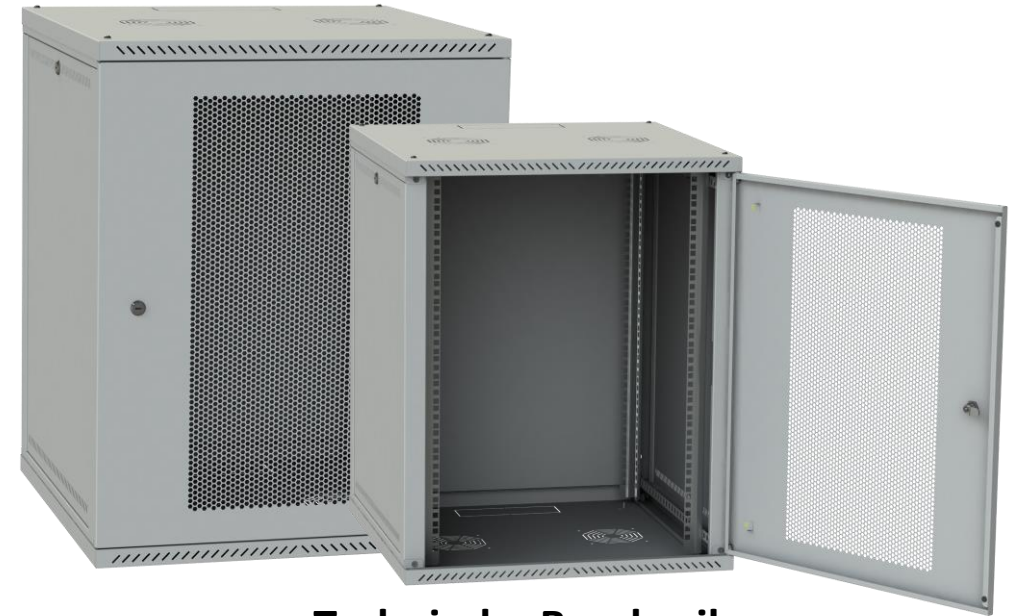
# 19"-Wandschrank aus der CH-Serie



## Allgemeine Informationen zum Produkt

Der Schrank ist für die Installation von Telekommunikations-, Elektro-, Patchkabel- und anderen Geräten nach 19-Zoll-Standard ausgelegt.

Die Struktur des Schrankes ist zusammenklappbar, bestehend aus geschweißten Blöcken: Decke und Boden, verbunden durch Rahmen, abnehmbare Platten und Türen.

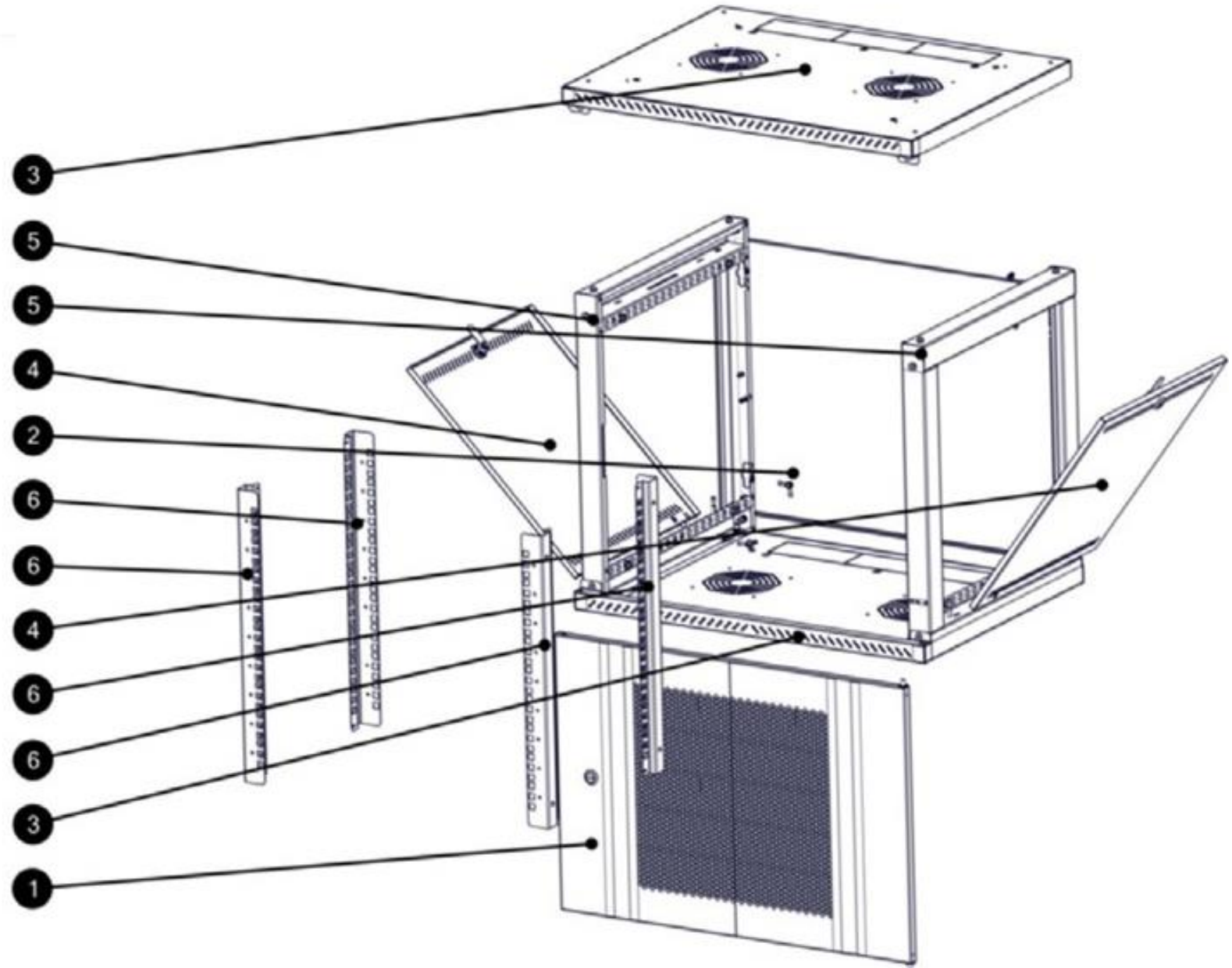


## Technische Beschreibung

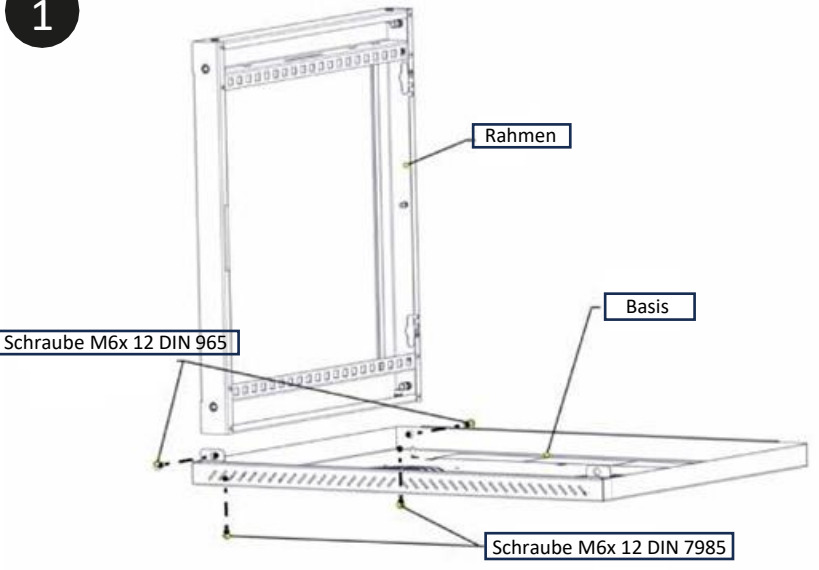
Höhe	15U
Breite	600 mm
Tiefe	450 mm
Farbe	Schwarz (9005), Grau (7035)
Dicke des Metalls	Leitfäden S = 1 mm, Zink, Dach, Boden, Seitenwände und Rückwand S = 0,5 mm Seitliche Rahmen S = 0,8 mm
Produktmontagezeit	weniger als 10 Minuten
Form der Dias	g-ähnlich
Öffnungswinkel der Tür	120 Grad
Kabelverschraubungen	Für Standard-Bürstendichtungsgrößen
Niveau des Schutzes	IP21
Türtypen	gehärtetes Glas, Basisversion Perforation, optionale Anwendung

# Montageanleitung

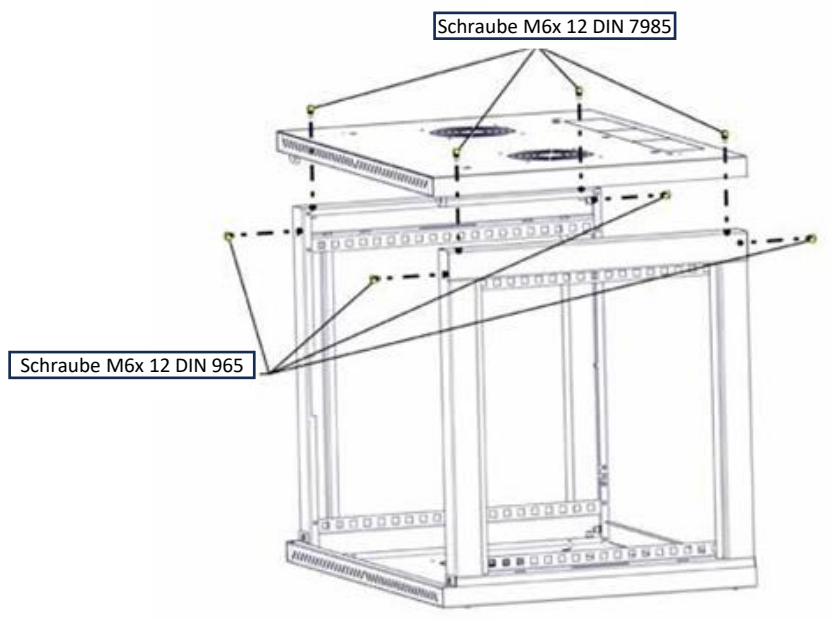
Beichte	Position	Menge
Türen	1	1
Rückwand	2	1
Basis	3	2
Seitenwand	4	2
Rahmen	5	2
Rack-Einheit	6	4



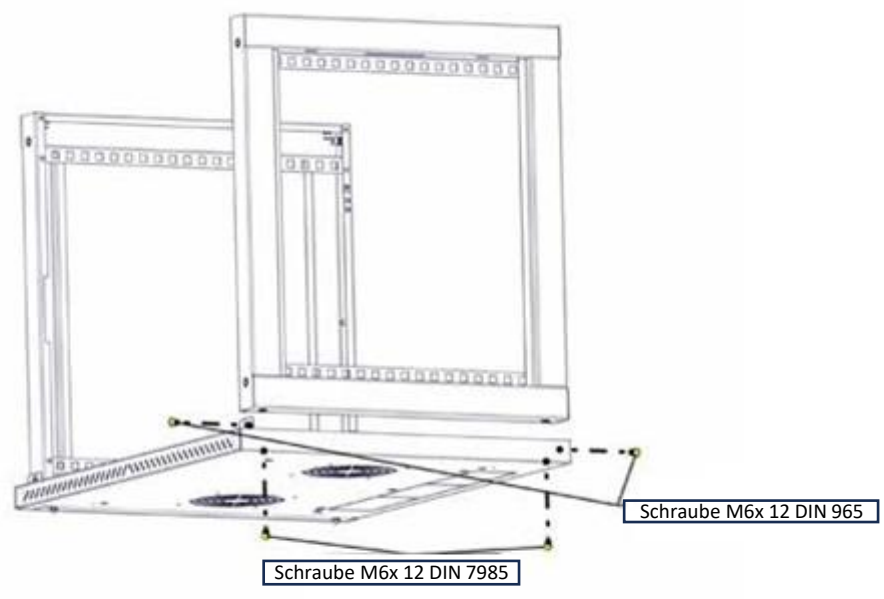
1



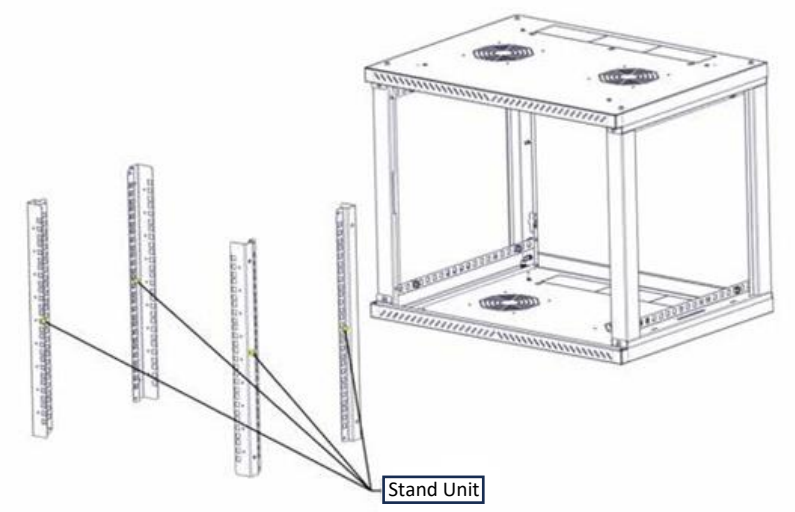
3



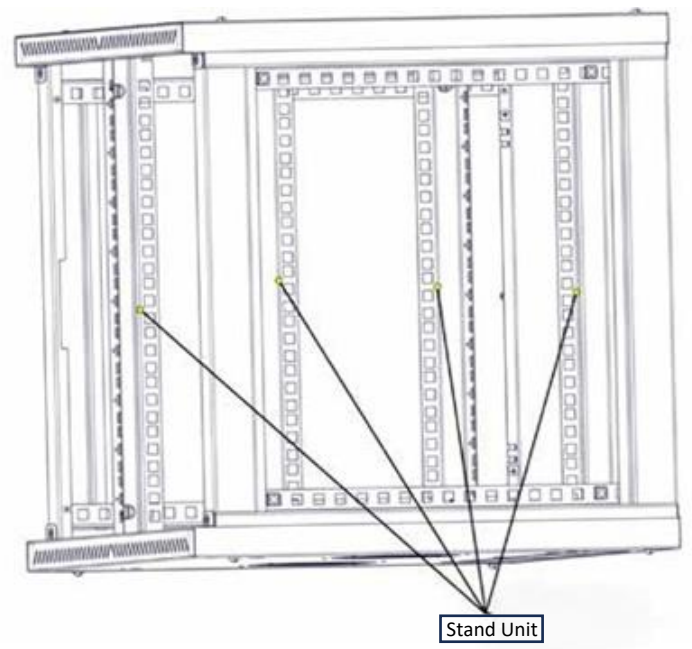
2



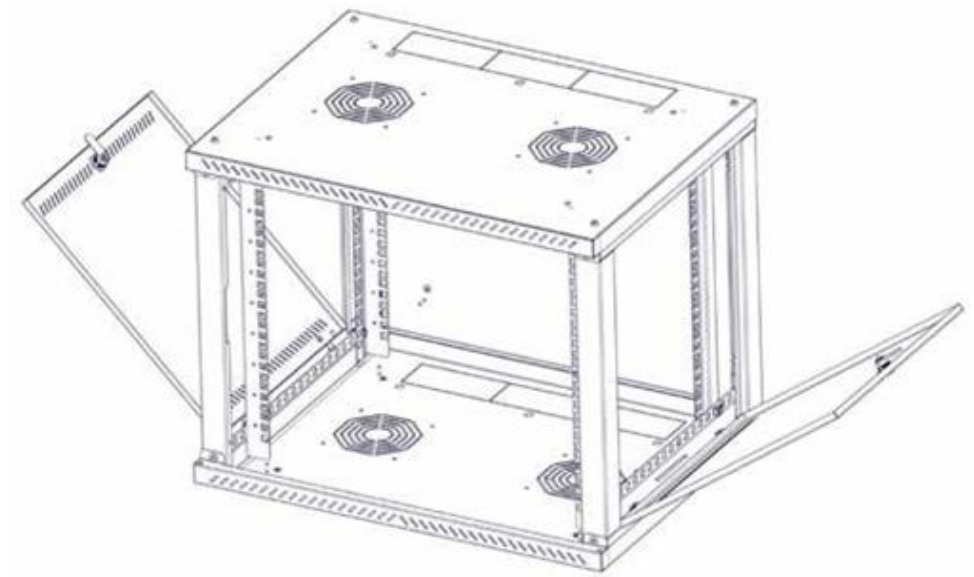
4



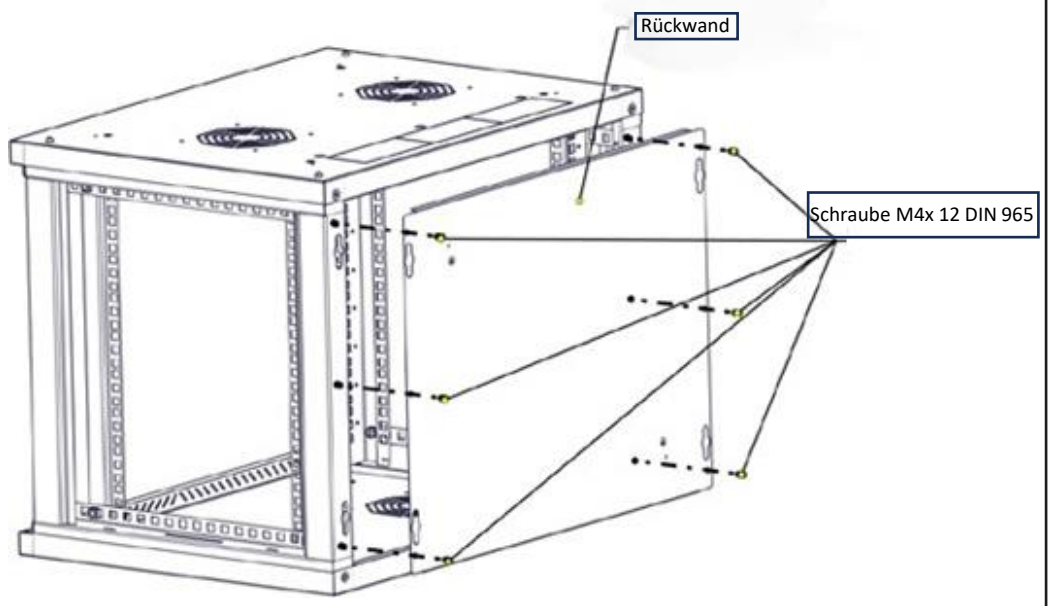
5



7



6



8

