

# Szafka wisząca 19" z serii CH



## Ogólne informacje o produkcie

Szafa przeznaczona jest do montażu urządzeń telekomunikacyjnych, elektrycznych, krosowych i innych wykonanych w standardzie 19 cali.

Konstrukcja szafy jest składana, składa się z zespawanych bloków: sufitowego i podłogowego, połączonych ramami, zdejmowanymi panelami i drzwiami.

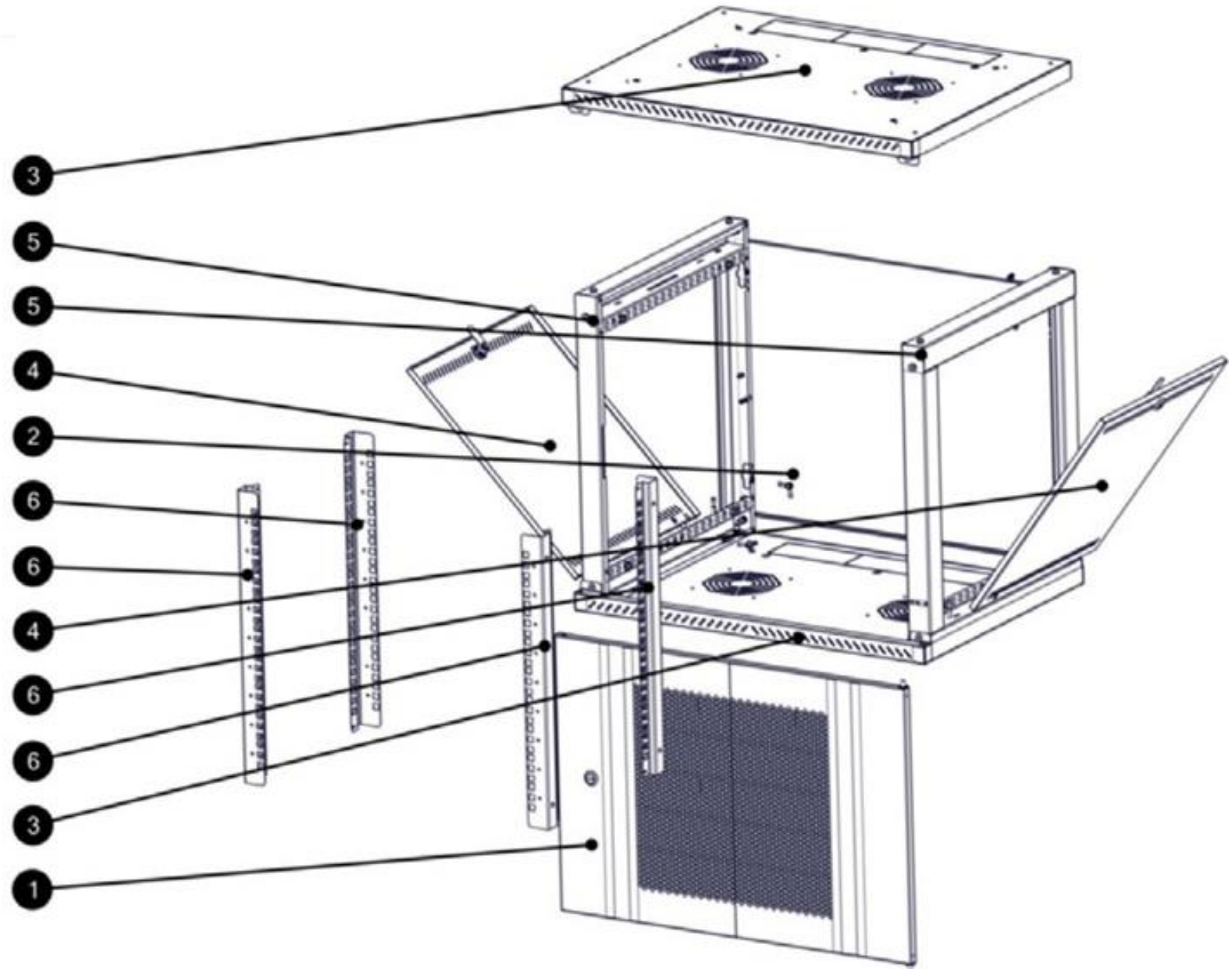


## Opis techniczny

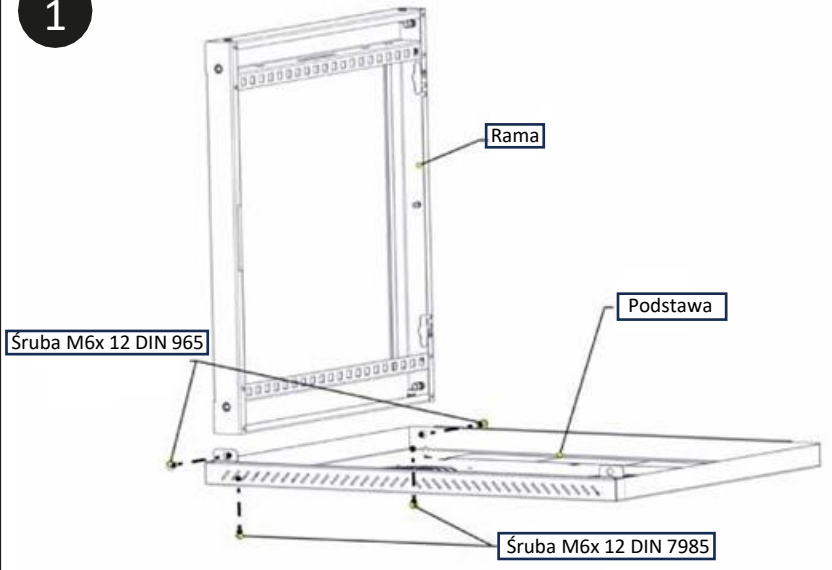
|                       |                                                                                                       |
|-----------------------|-------------------------------------------------------------------------------------------------------|
| Wysokość              | 6U                                                                                                    |
| Szerokość             | 600 mm                                                                                                |
| Głębokość             | 600 mm                                                                                                |
| Kolor                 | Czarny (9005), szary (7035)                                                                           |
| Grubość metalu        | Przewodniki S = 1 mm, Cynk,<br>Dach, dno, panele boczne i tylne S = 0,5 mm<br>Ramki boczne S = 0,8 mm |
| Czas montażu produktu | mniej niż 10 minut                                                                                    |
| Kształt prowadnic     | g-podobny                                                                                             |
| Kąt otwarcia drzwi    | 120 stopień                                                                                           |
| Dławiki kablowe       | Dla standardowych rozmiarów uszczelek szczotkowych                                                    |
| Poziom ochrony        | IP21                                                                                                  |
| Rodzaje drzwi         | szkło hartowane, wersja podstawowa<br>perforacja, opcjonalna aplikacja                                |

# Instrukcje montażu

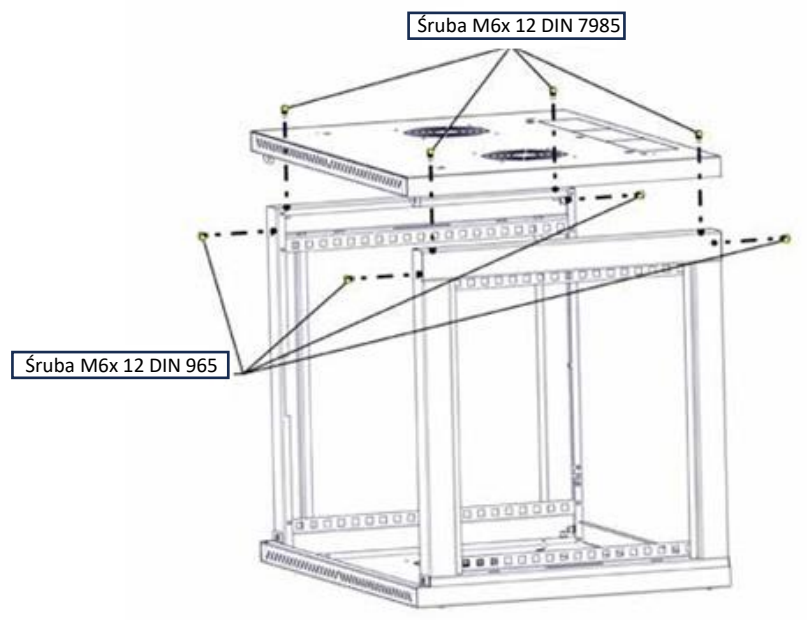
| Wyznanie       | Pozycja | Ilość |
|----------------|---------|-------|
| Drzwi DP       | 1       | 1     |
| Panel tylny    | 2       | 1     |
| Podstawa       | 3       | 2     |
| Panel boczny   | 4       | 2     |
| Rama           | 5       | 2     |
| Jednostka Rack | 6       | 4     |



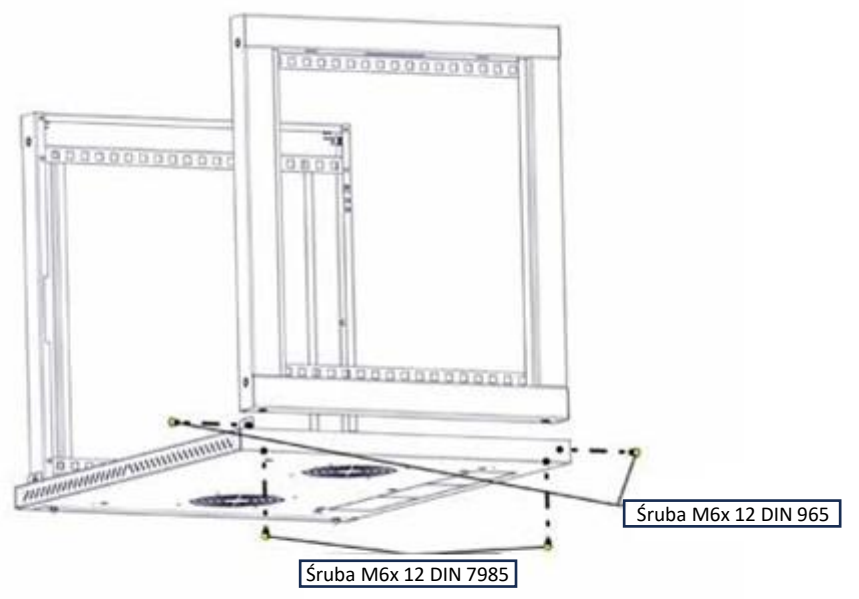
1



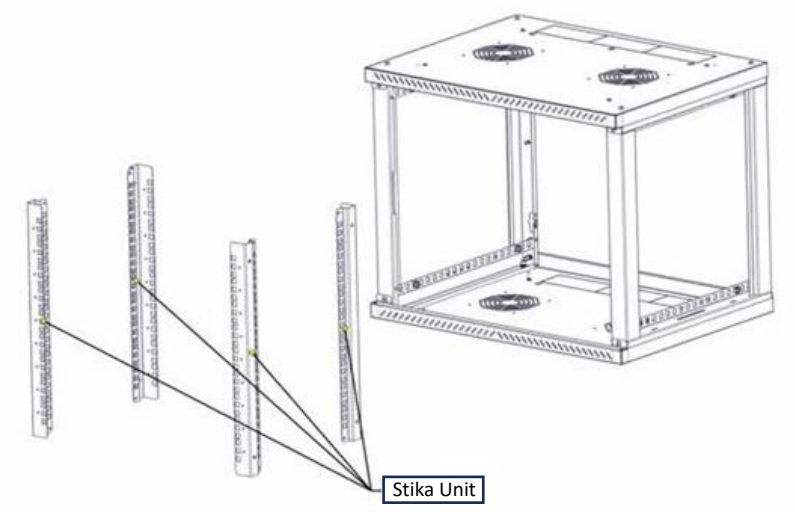
3



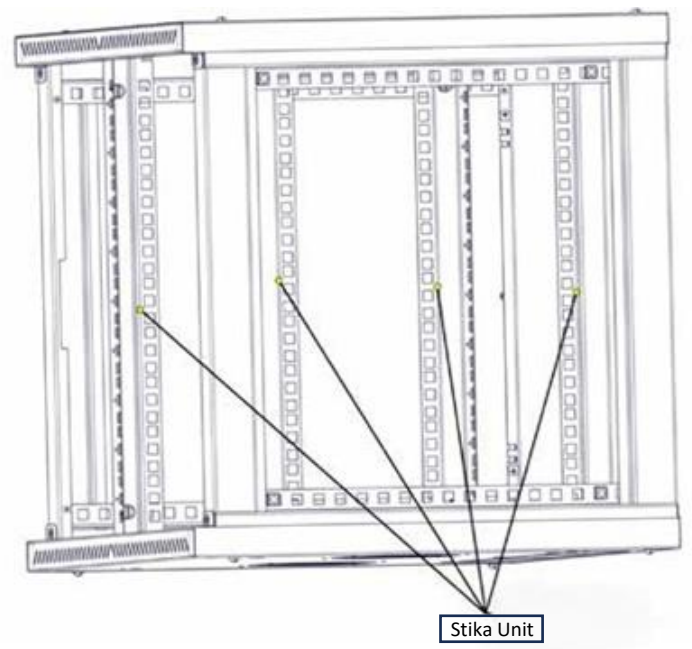
2



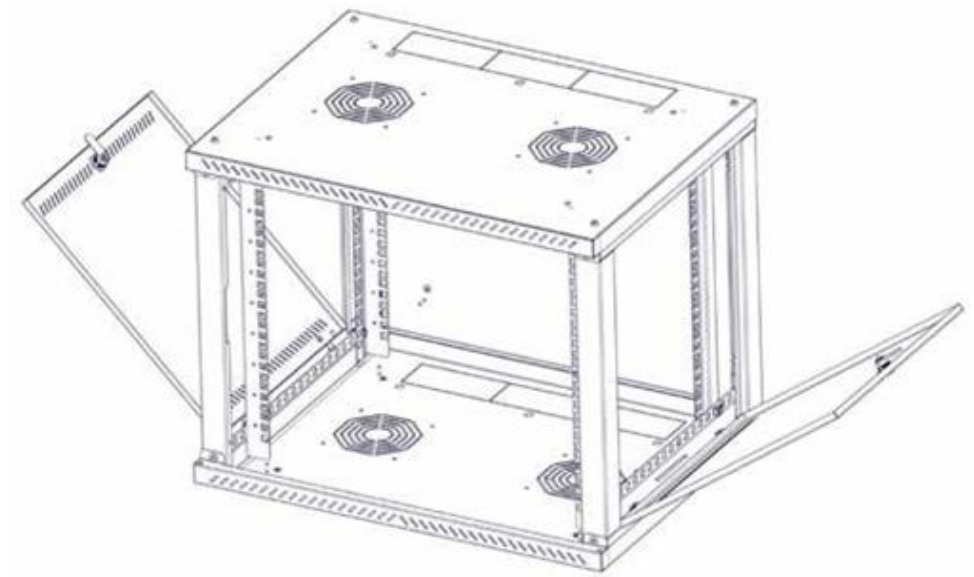
4



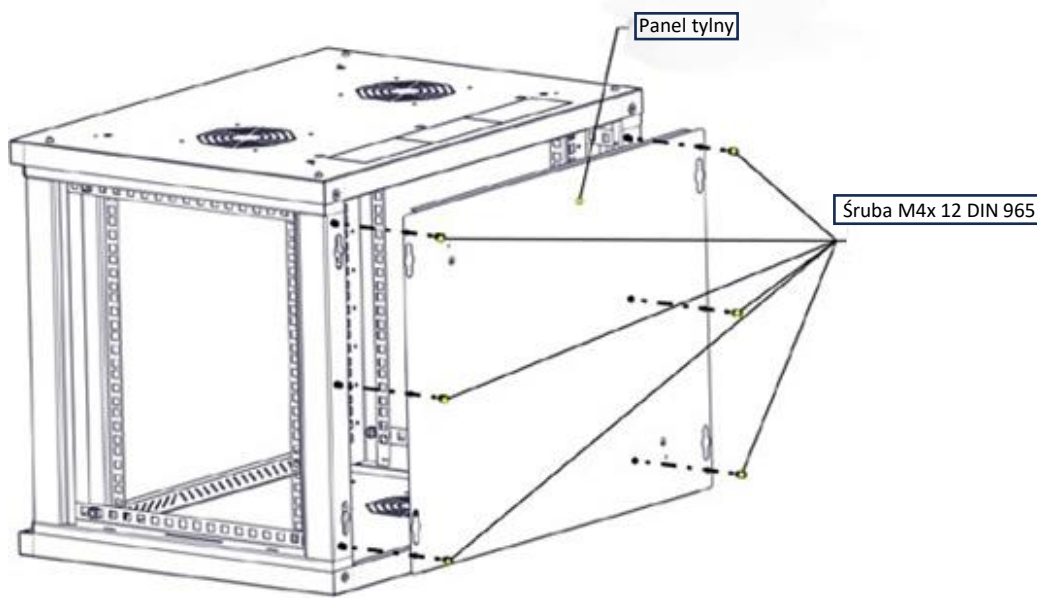
5



7



6



8

