

Szafka wisząca 19" z serii CH



Ogólne informacje o produkcie

Szafa przeznaczona jest do montażu urządzeń telekomunikacyjnych, elektrycznych, krosowych i innych wykonanych w standardzie 19 cali.

Konstrukcja szafy jest składana, składa się z zespalanych bloków: sufitowego i podłogowego, połączonych ramami, zdejmowanymi panelami i drzwiami.

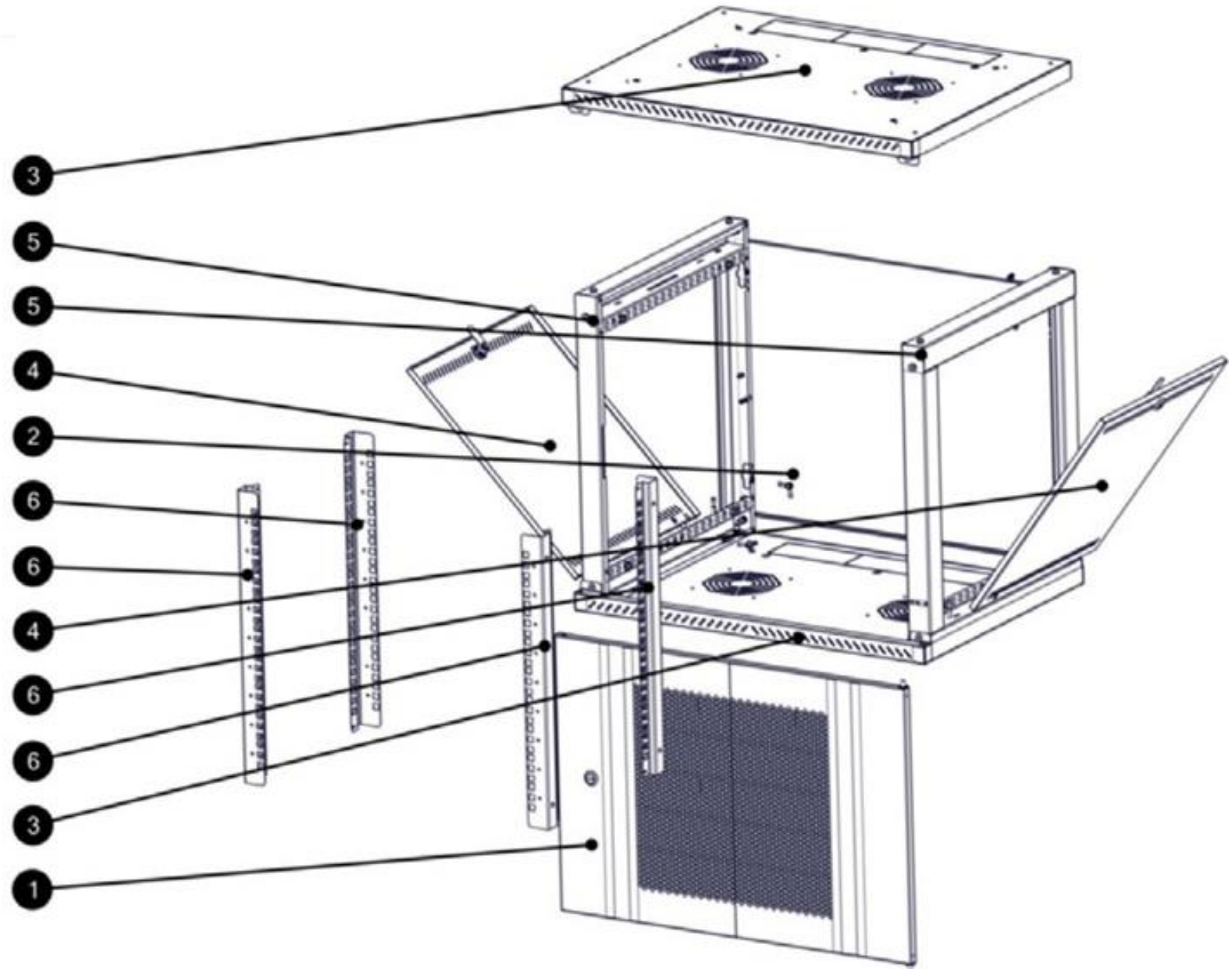


Opis techniczny

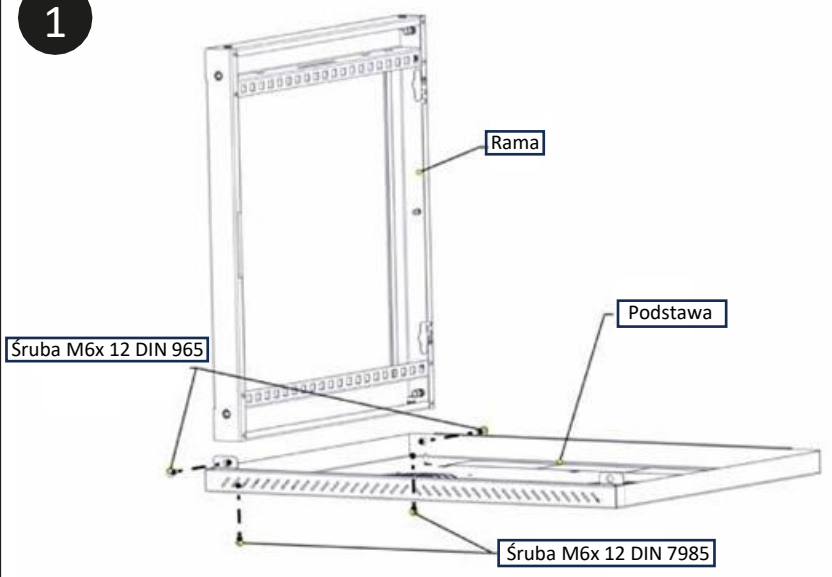
Wysokość	18U
Szerokość	600 mm
Głębokość	450 mm
Kolor	Czarny (9005), szary (7035)
Grubość metalu	Przewodniki S = 1 mm, Cynk, Dach, dno, panele boczne i tylne S = 0,5 mm Ramki boczne S = 0,8 mm
Czas montażu produktu	mniej niż 10 minut
Kształt prowadnic	g-podobny
Kąt otwarcia drzwi	120 stopień
Dławiki kablowe	Dla standardowych rozmiarów uszczelki szczotkowych
Poziom ochrony	IP21
Rodzaje drzwi	szkło hartowane, wersja podstawowa perforacja, opcjonalna aplikacja

Instrukcje montażu

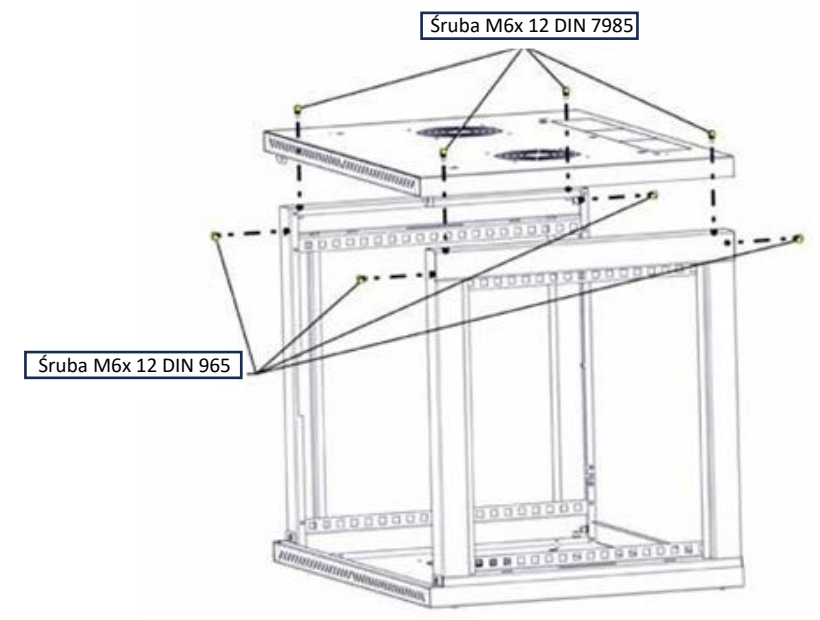
Wyznanie	Pozycja	Ilość
Drzwi DP	1	1
Panel tylny	2	1
Podstawa	3	2
Panel boczny	4	2
Rama	5	2
Jednostka Rack	6	4



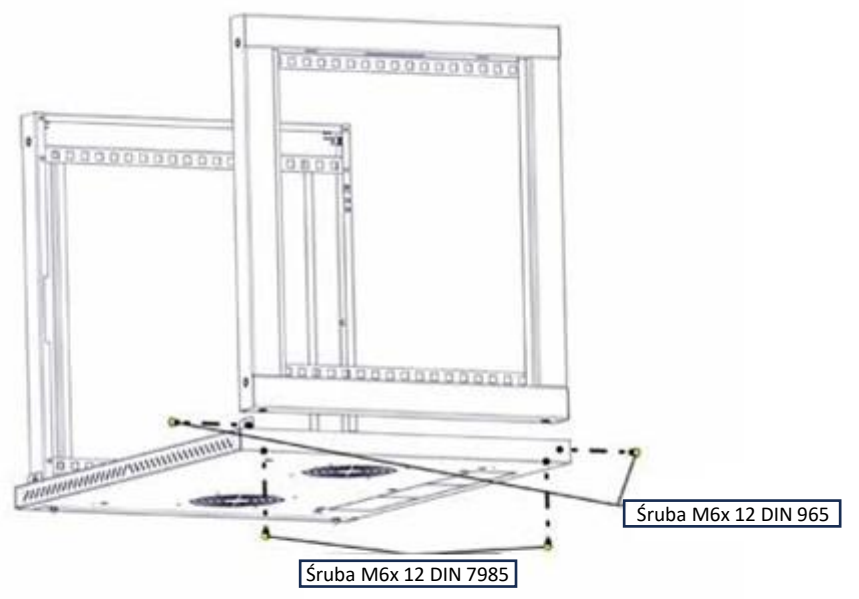
1



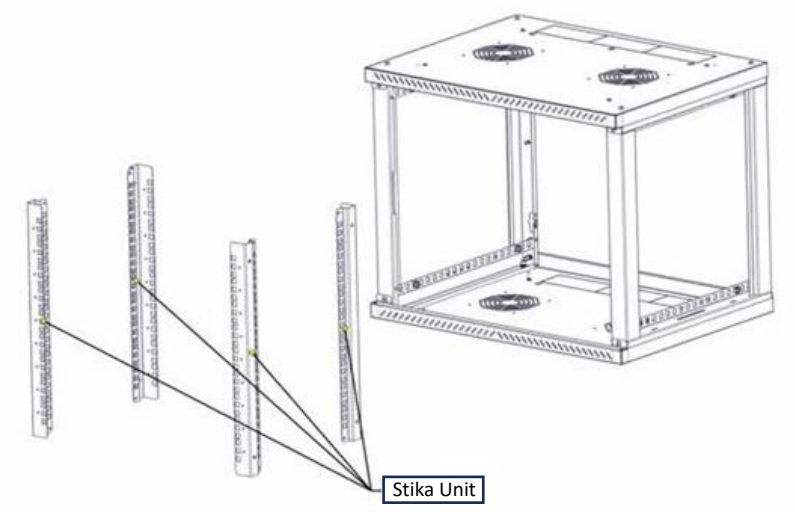
3



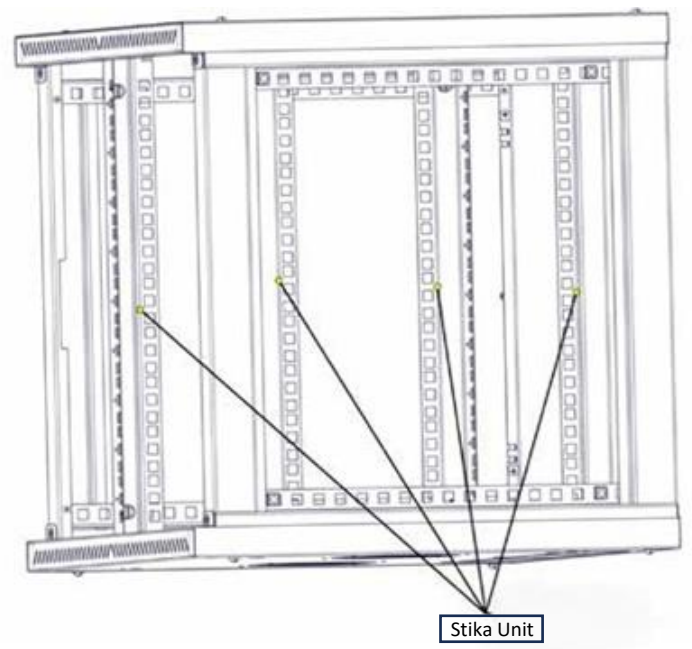
2



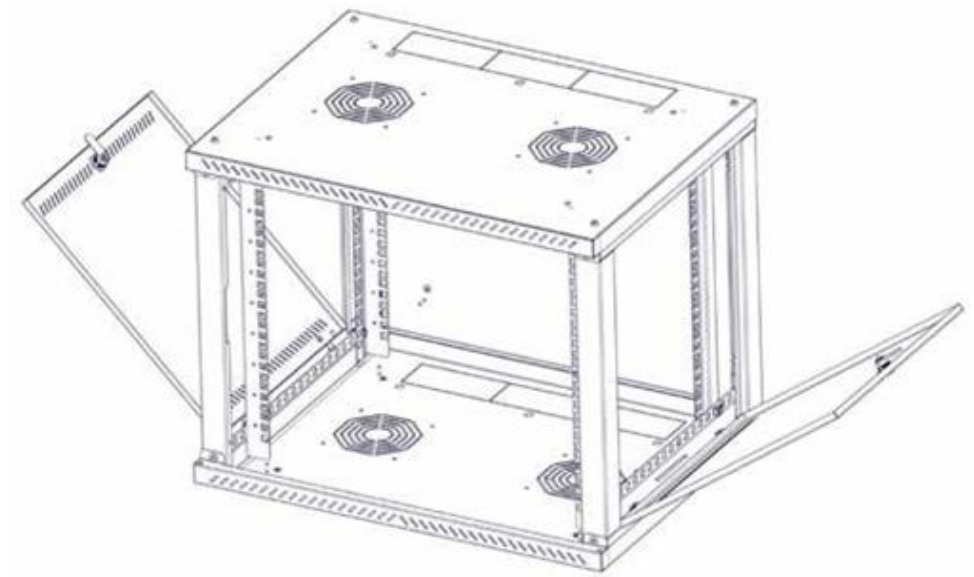
4



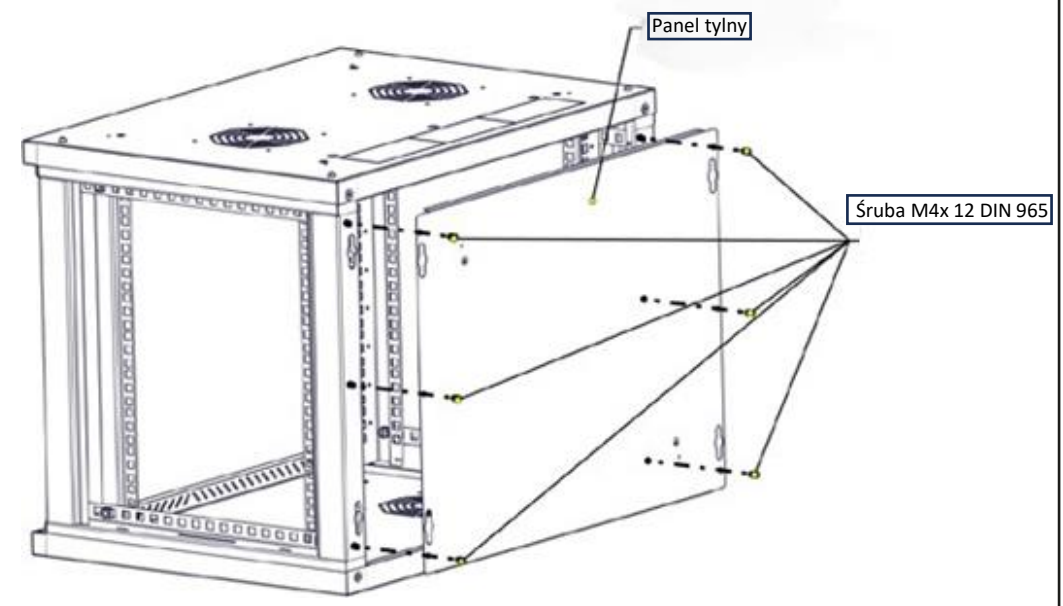
5



7



6



8

