

# Szafka wisząca 19" z serii CH



## Ogólne informacje o produkcie

Szafa przeznaczona jest do montażu urządzeń telekomunikacyjnych, elektrycznych, krosowych i innych wykonanych w standardzie 19 cali.

Konstrukcja szafy jest składana, składa się z zespalanych bloków: sufitowego i podłogowego, połączonych ramami, zdejmowanymi panelami i drzwiami.

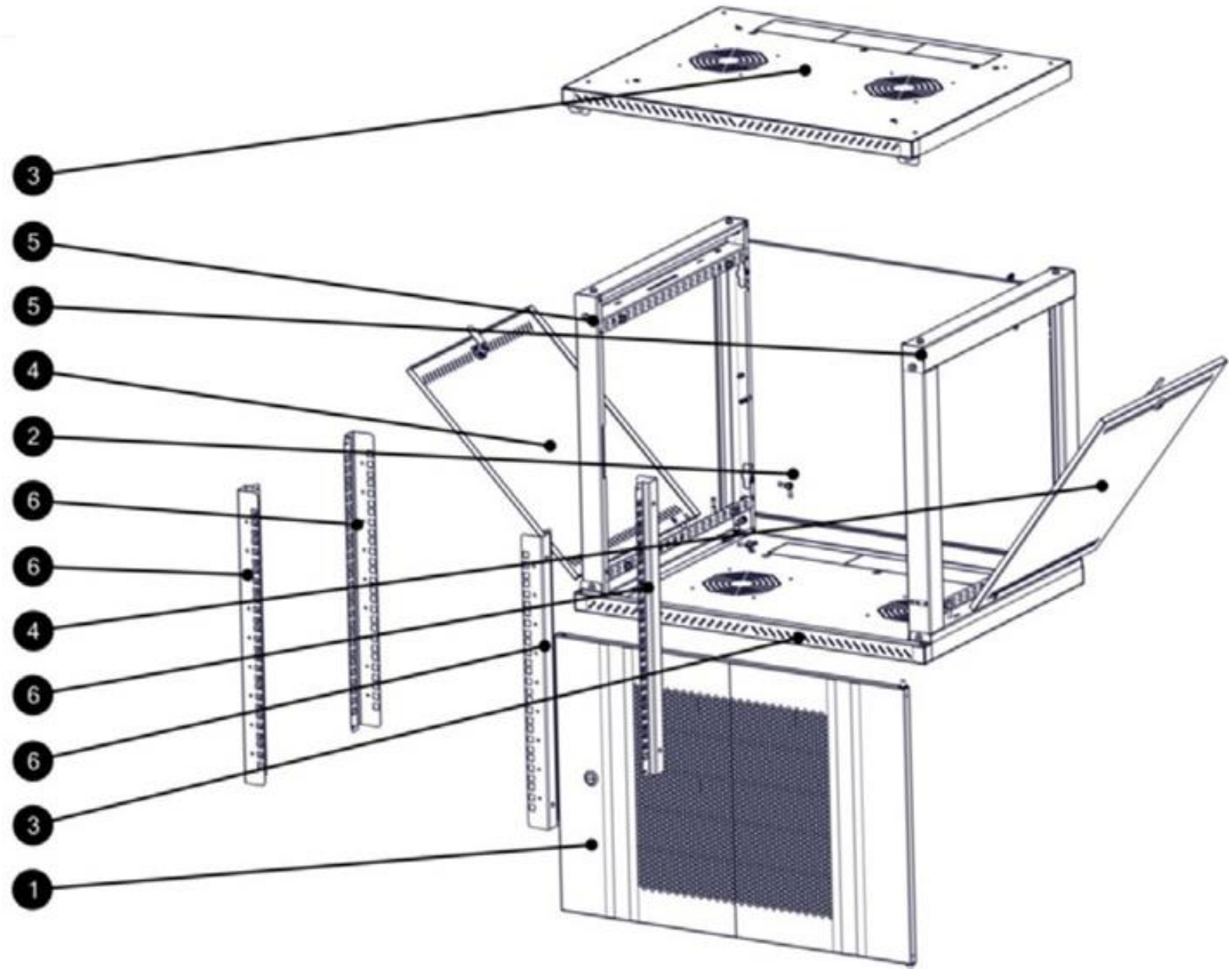


## Opis techniczny

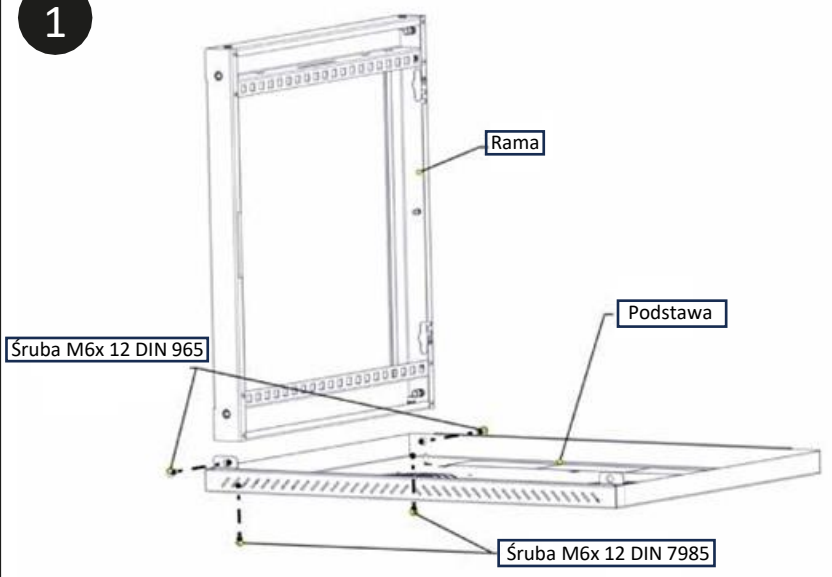
Wysokość	15U
Szerokość	600 mm
Głębokość	450 mm
Kolor	Czarny (9005), szary (7035)
Grubość metalu	Przewodniki S = 1 mm, Cynk, Dach, dno, panele boczne i tylne S = 0,5 mm Ramki boczne S = 0,8 mm
Czas montażu produktu	mniej niż 10 minut
Kształt prowadnic	g-podobny
Kąt otwarcia drzwi	120 stopień
Dławiki kablowe	Dla standardowych rozmiarów uszczelek szczotkowych
Poziom ochrony	IP21
Rodzaje drzwi	szkło hartowane, wersja podstawowa perforacja, opcjonalna aplikacja

# Instrukcje montażu

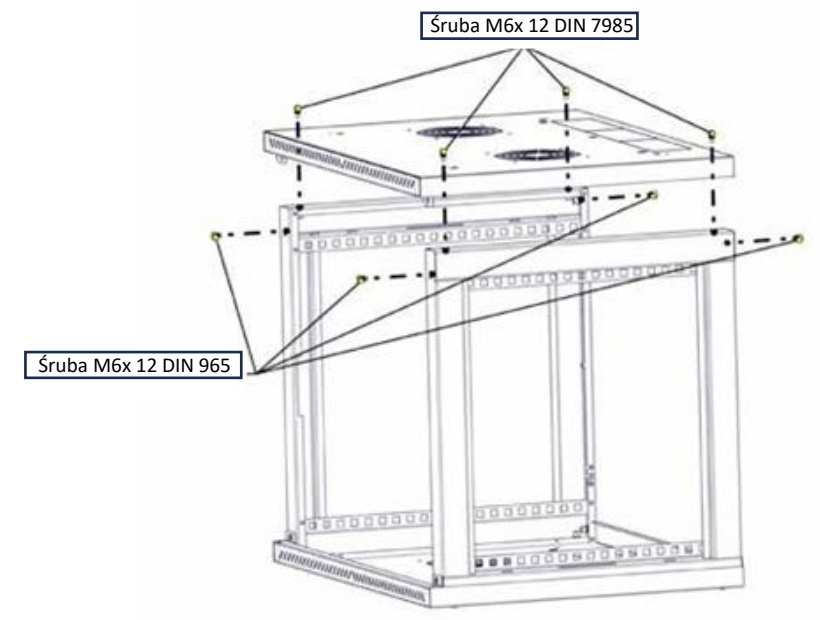
Wyznanie	Pozycja	Ilość
Drzwi DP	1	1
Panel tylny	2	1
Podstawa	3	2
Panel boczny	4	2
Rama	5	2
Jednostka Rack	6	4



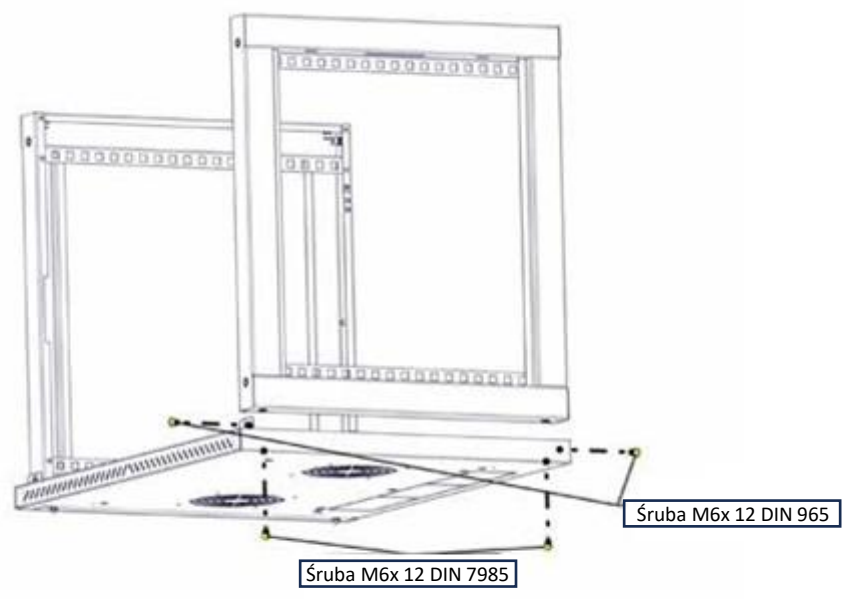
1



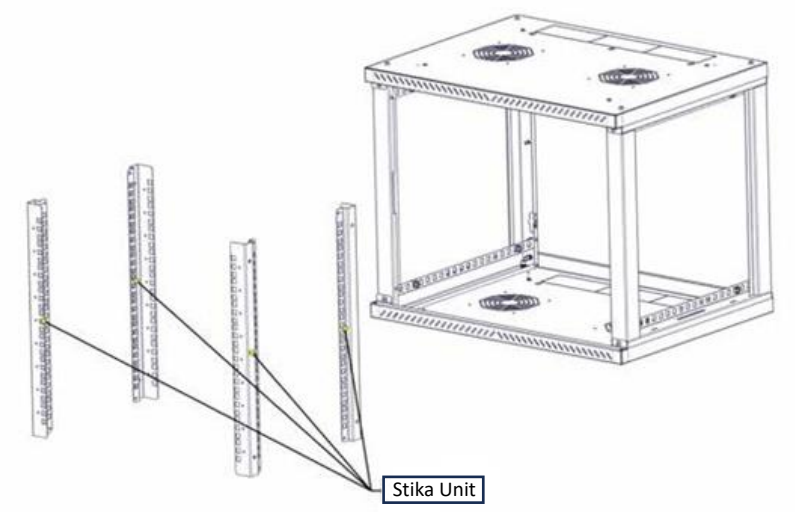
3



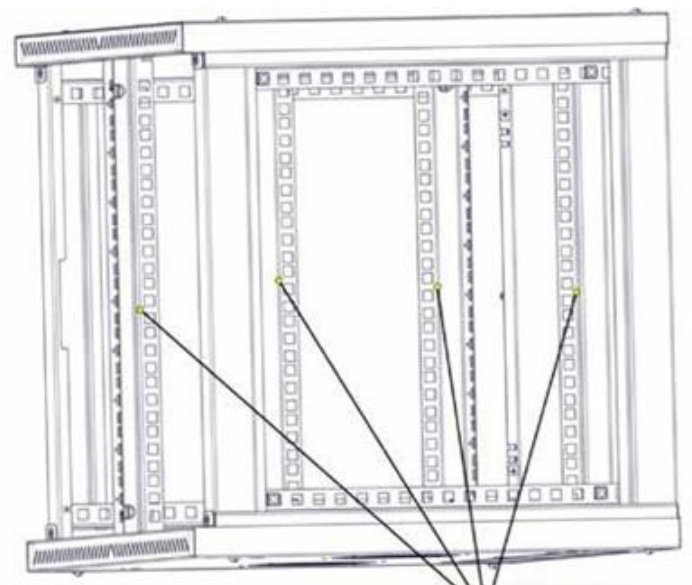
2



4

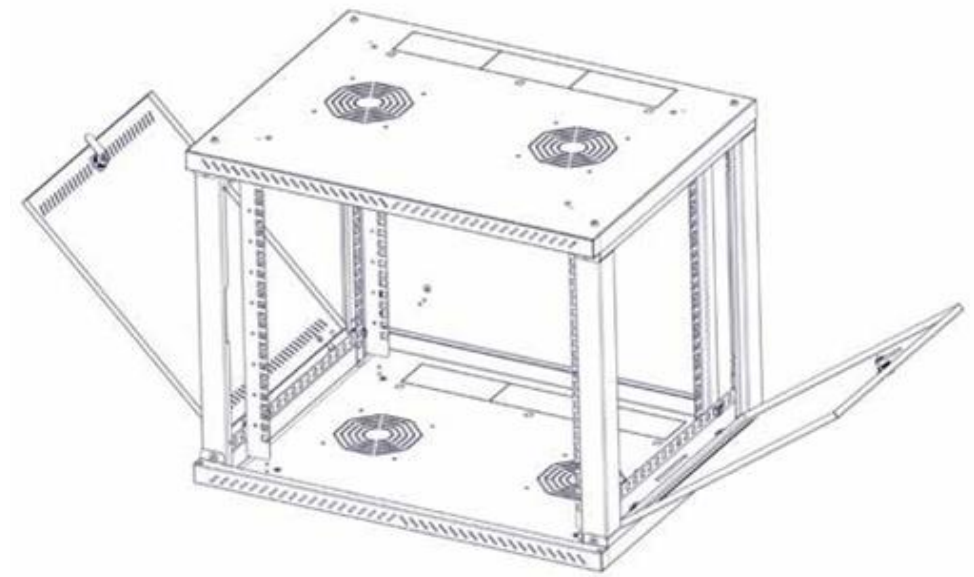


5

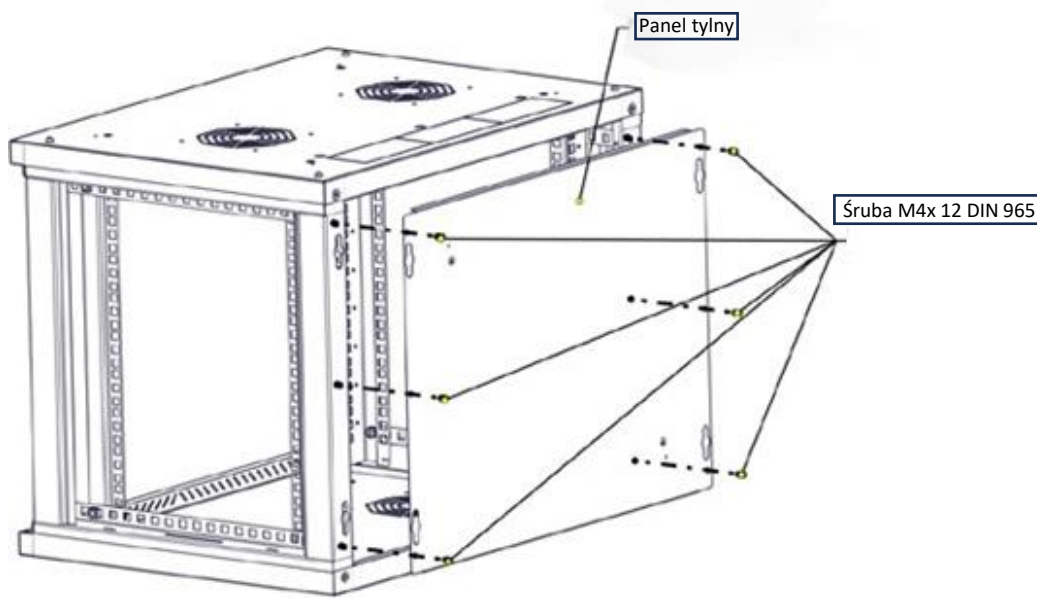


Stika Unit

7



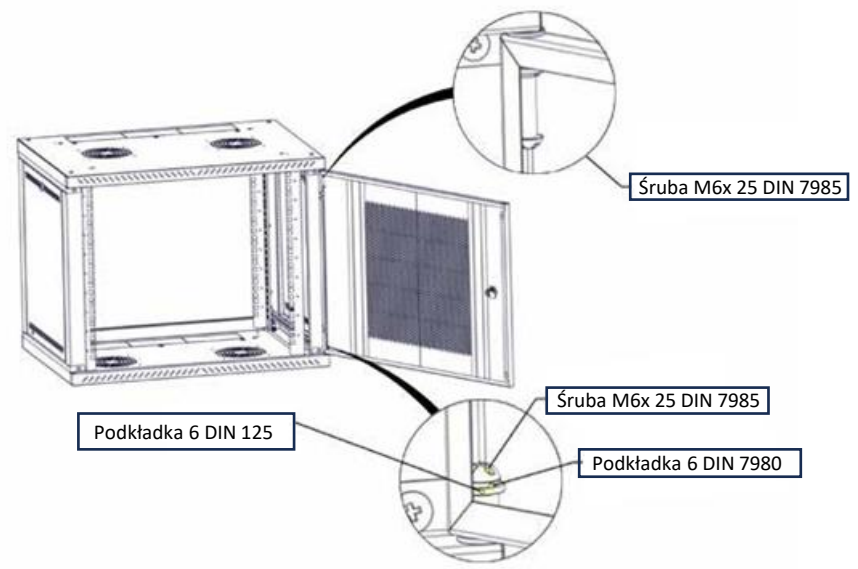
6



Panel tylny

Śruba M4x 12 DIN 965

8



Śruba M6x 25 DIN 7985

Podkładka 6 DIN 125

Śruba M6x 25 DIN 7985

Podkładka 6 DIN 7980