

Szafka wisząca 19" z serii CH



Ogólne informacje o produkcie

Szafa przeznaczona jest do montażu urządzeń telekomunikacyjnych, elektrycznych, krosowych i innych wykonanych w standardzie 19 cali.

Konstrukcja szafy jest składana, składa się z zespawanych bloków: sufitowego i podłogowego, połączonych ramami, zdejmowanymi panelami i drzwiami.

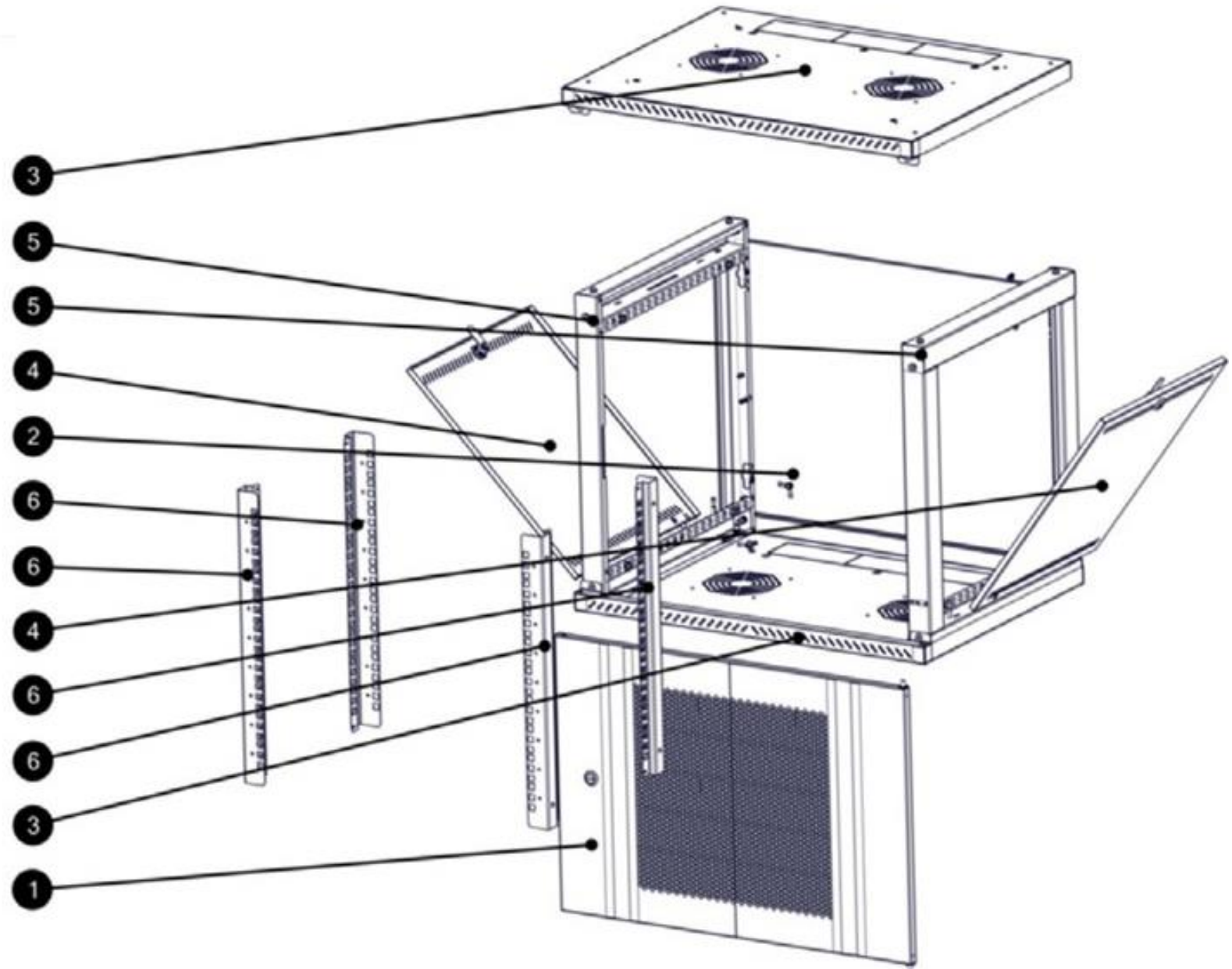


Opis techniczny

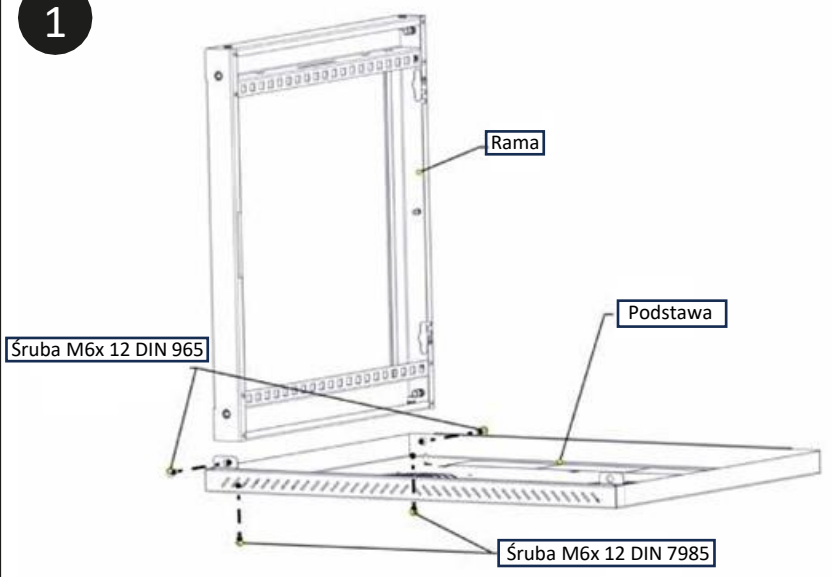
Wysokość	12U
Szerokość	600 mm
Głębokość	600 mm
Kolor	Czarny (9005), szary (7035)
Grubość metalu	Przewodniki S = 1 mm, Cynk, Dach, dno, panele boczne i tylne S = 0,5 mm Ramki boczne S = 0,8 mm
Czas montażu produktu	mniej niż 10 minut
Kształt prowadnic	g-podobny
Kąt otwarcia drzwi	120 stopień
Dławiki kablowe	Dla standardowych rozmiarów uszczelek szczotkowych
Poziom ochrony	IP21
Rodzaje drzwi	szkło hartowane, wersja podstawowa perforacja, opcjonalna aplikacja

Instrukcje montażu

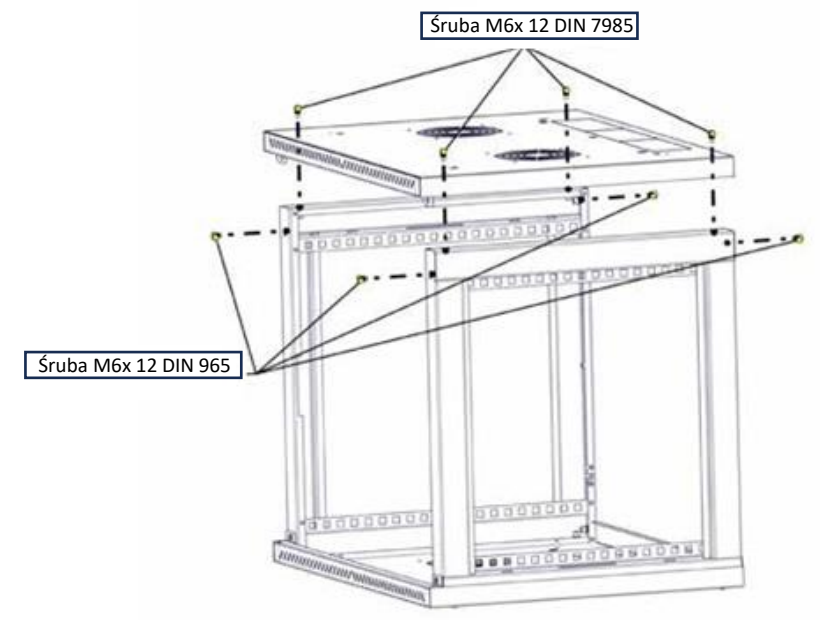
Wyznanie	Pozycja	Ilość
Drzwi DP	1	1
Panel tylny	2	1
Podstawa	3	2
Panel boczny	4	2
Rama	5	2
Jednostka Rack	6	4



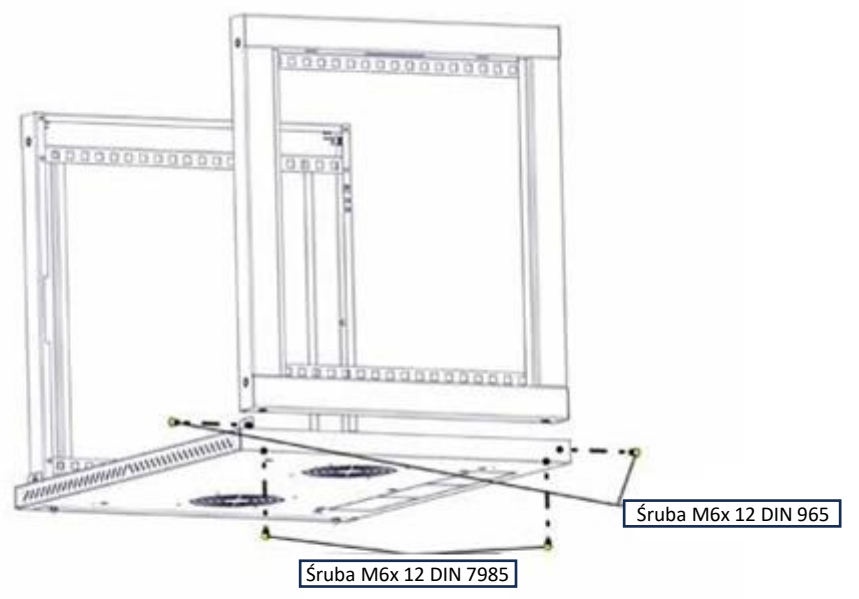
1



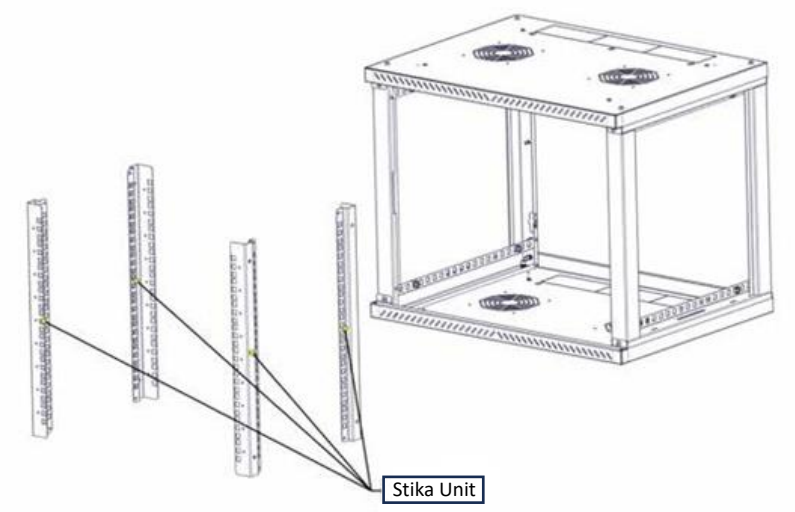
3



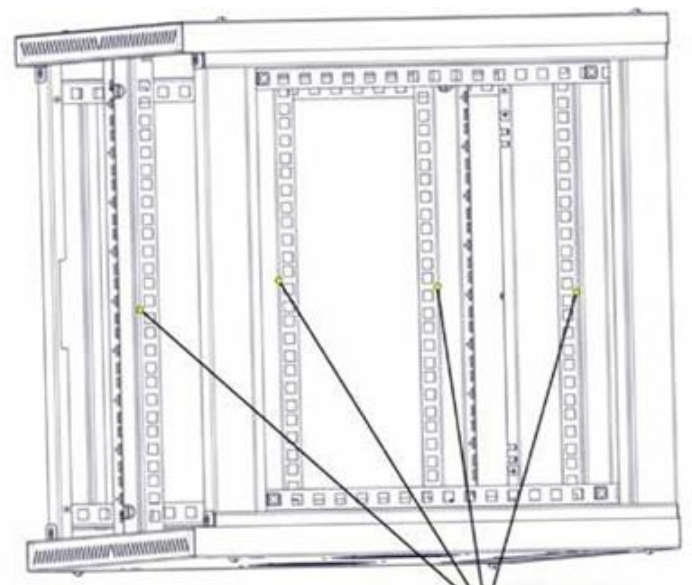
2



4

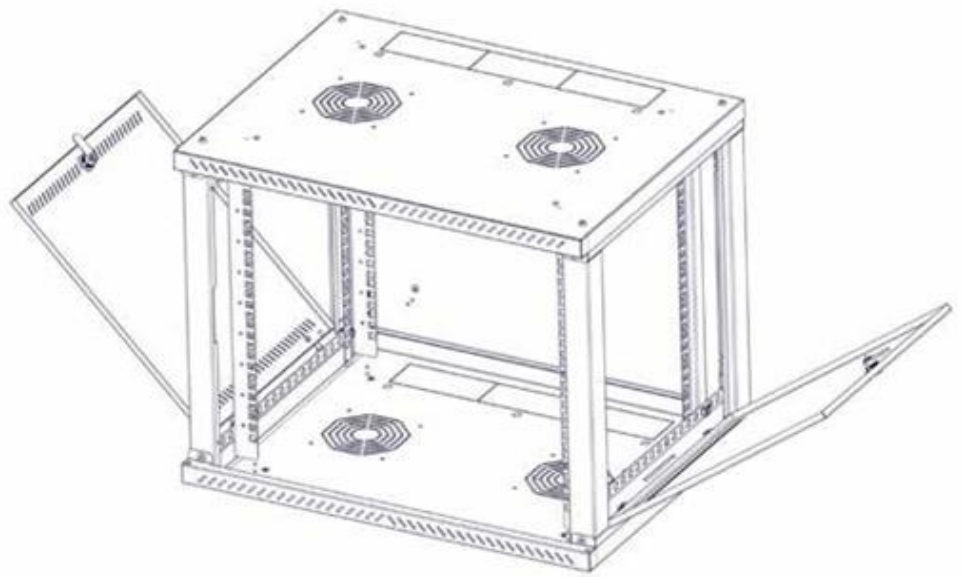


5

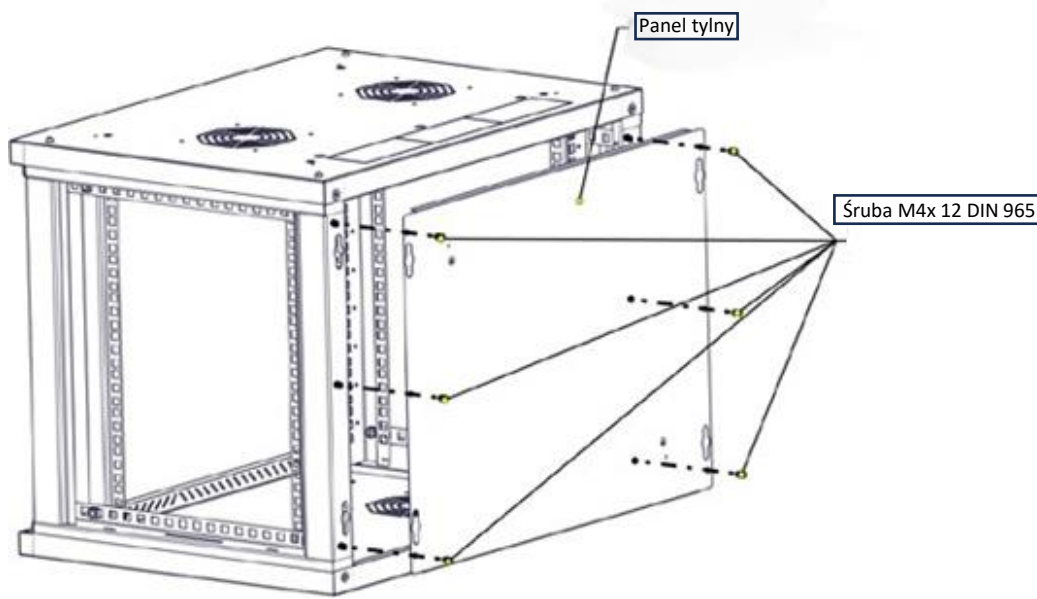


Stika Unit

7



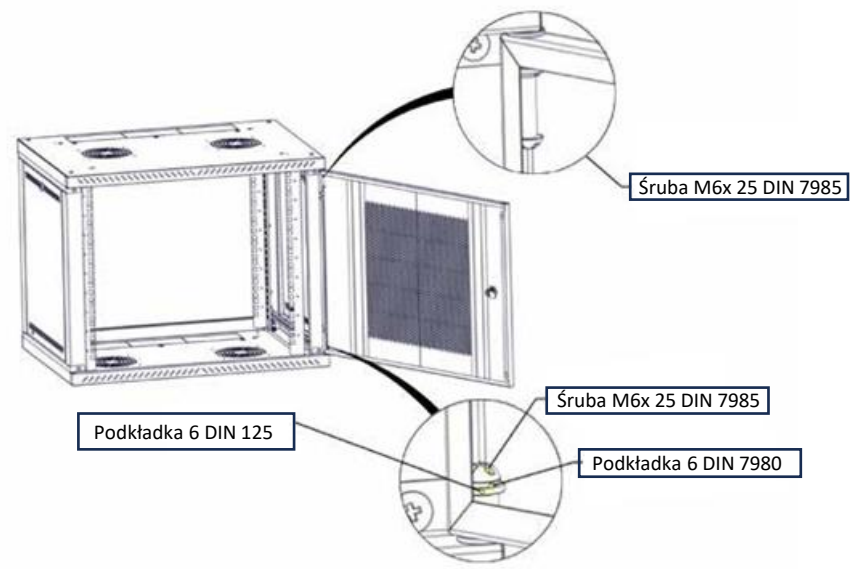
6



Panel tylny

Śruba M4x 12 DIN 965

8



Śruba M6x 25 DIN 7985

Podkładka 6 DIN 125

Śruba M6x 25 DIN 7985

Podkładka 6 DIN 7980