

Szafka wisząca 19" z serii CH



Ogólne informacje o produkcie

Szafa przeznaczona jest do montażu urządzeń telekomunikacyjnych, elektrycznych, krosowych i innych wykonanych w standardzie 19 cali.

Konstrukcja szafy jest składana, składa się z zespawanych bloków: sufitowego i podłogowego, połączonych ramami, zdejmowanymi panelami i drzwiami.

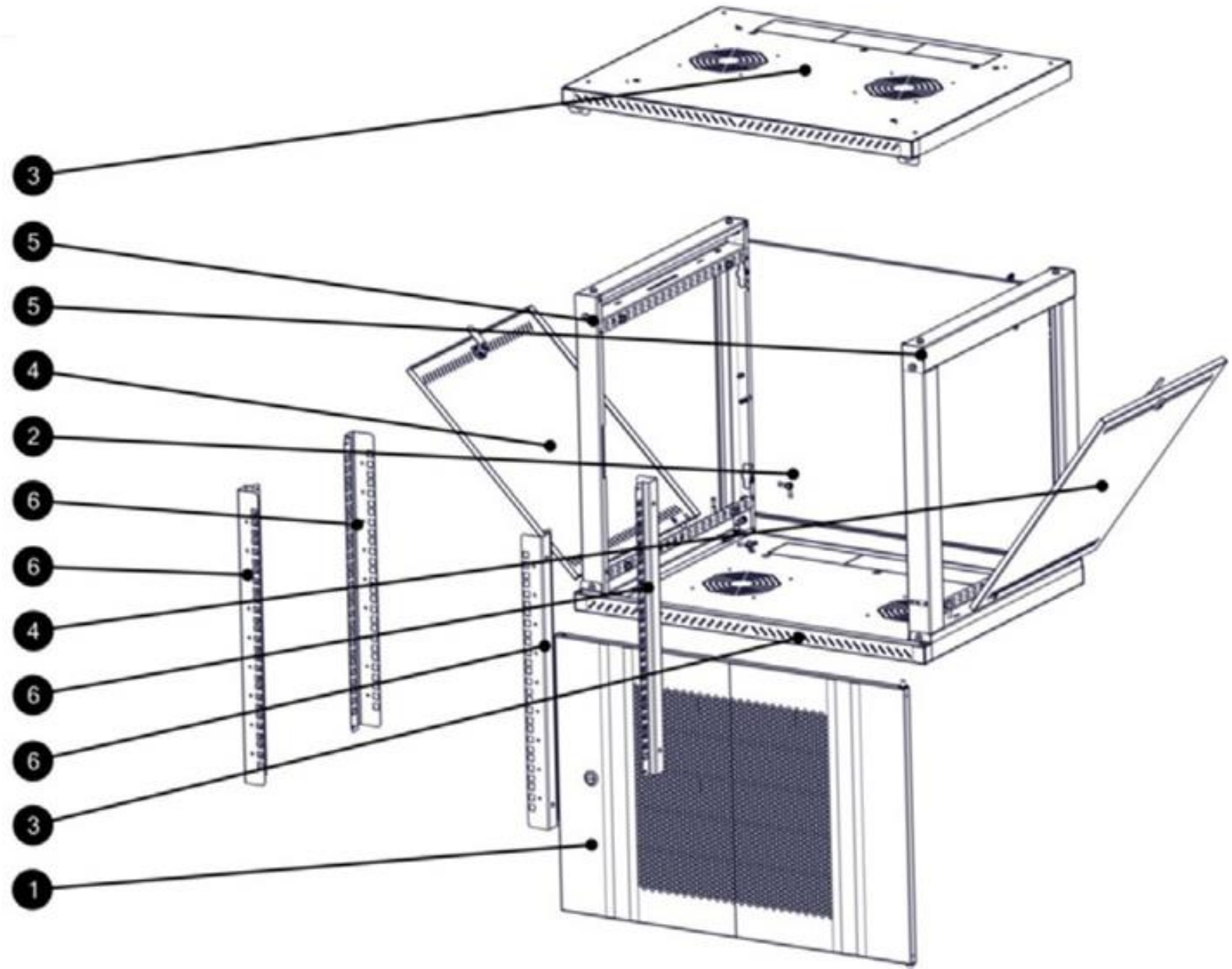


Opis techniczny

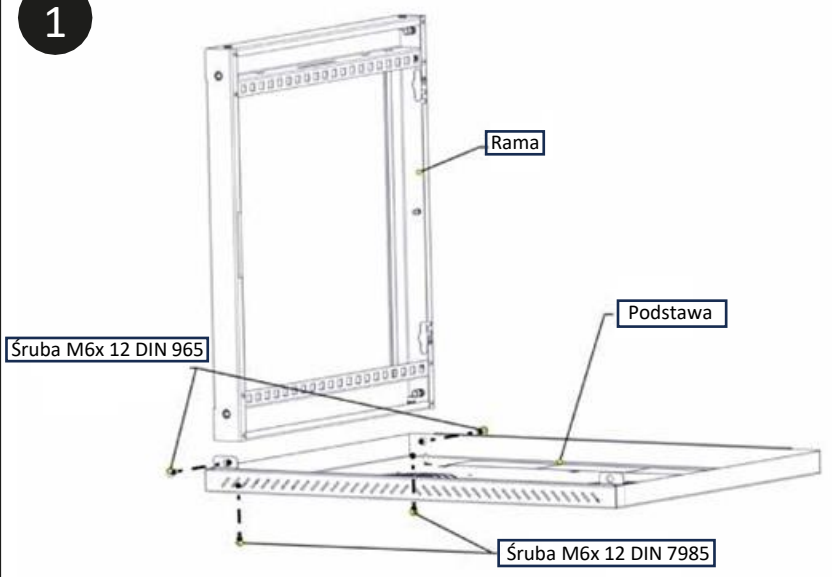
| | |
|-----------------------|---|
| Wysokość | 12U |
| Szerokość | 600 mm |
| Głębokość | 450 mm |
| Kolor | Czarny (9005), szary (7035) |
| Grubość metalu | Przewodniki S = 1 mm, Cynk, Dach, dno, panele boczne i tylne S = 0,5 mm Ramki boczne S = 0,8 mm |
| Czas montażu produktu | mniej niż 10 minut |
| Kształt prowadnic | g-podobny |
| Kąt otwarcia drzwi | 120 stopień |
| Dławiki kablowe | Dla standardowych rozmiarów uszczelek szczotkowych |
| Poziom ochrony | IP21 |
| Rodzaje drzwi | szkło hartowane, wersja podstawowa perforacja, opcjonalna aplikacja |

Instrukcje montażu

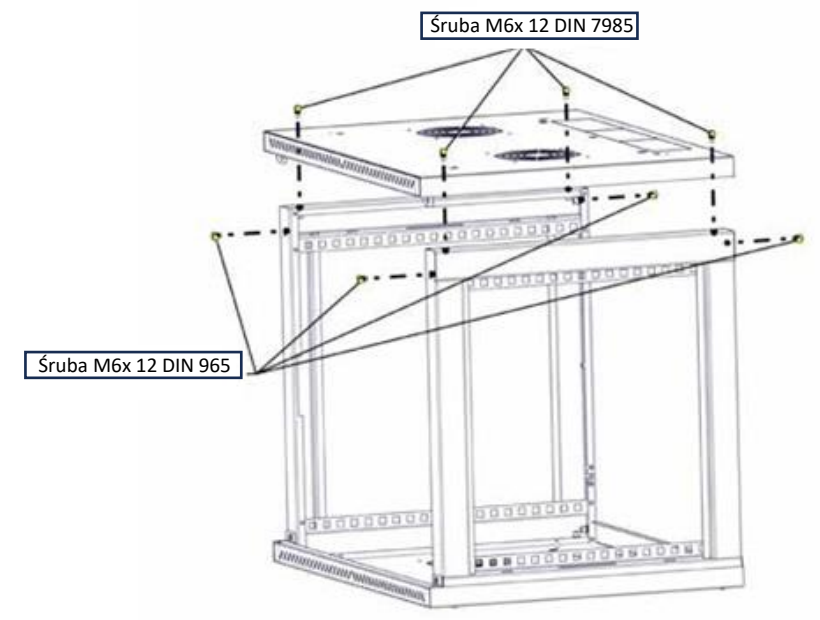
| Wyznanie | Pozycja | Ilość |
|----------------|---------|-------|
| Drzwi DP | 1 | 1 |
| Panel tylny | 2 | 1 |
| Podstawa | 3 | 2 |
| Panel boczny | 4 | 2 |
| Rama | 5 | 2 |
| Jednostka Rack | 6 | 4 |



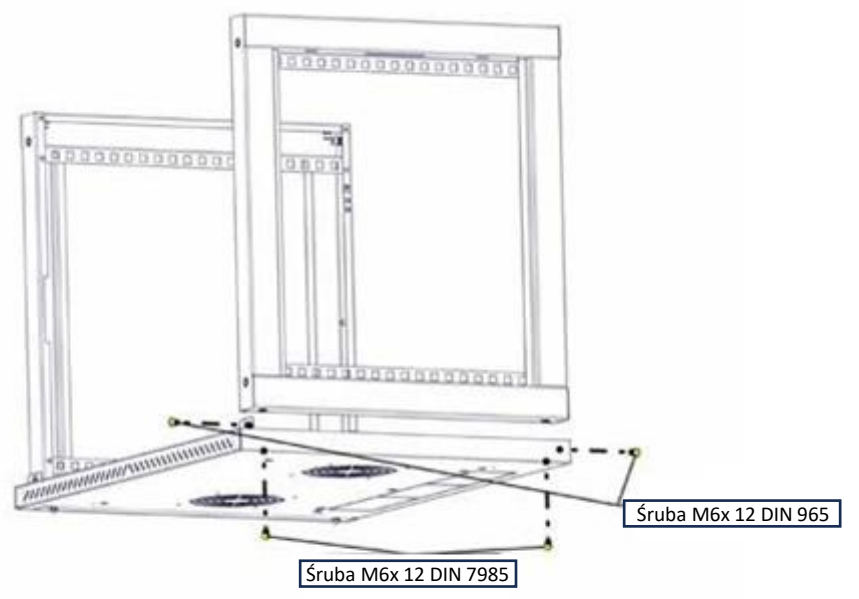
1



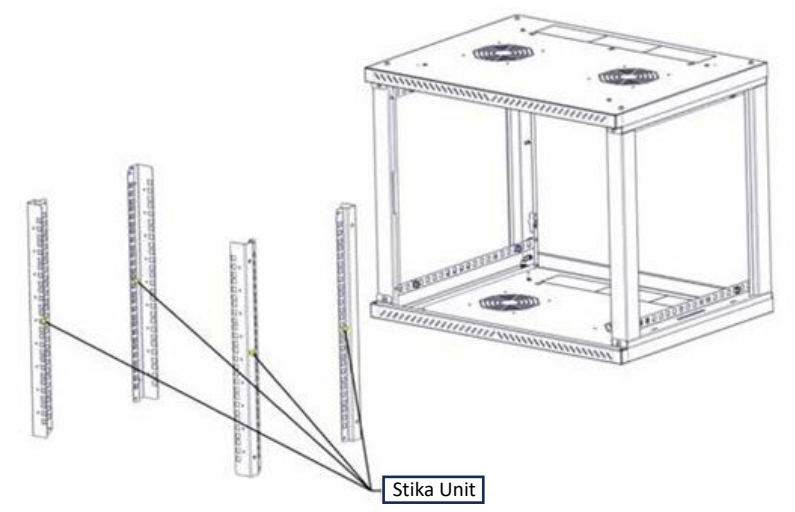
3



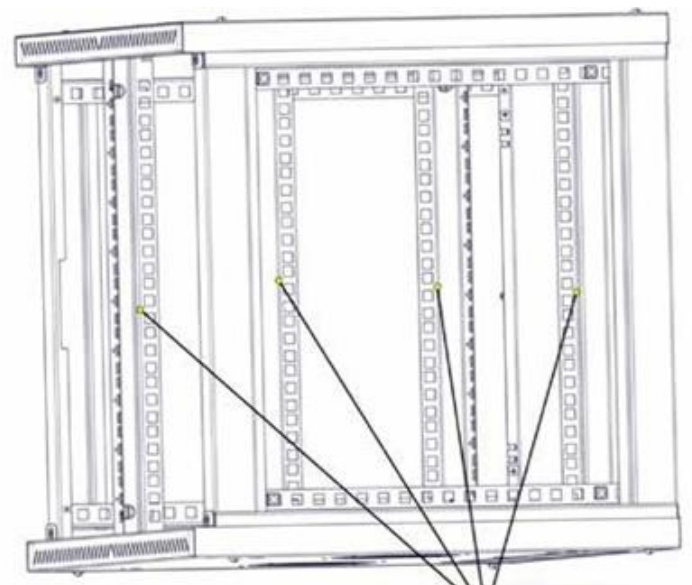
2



4

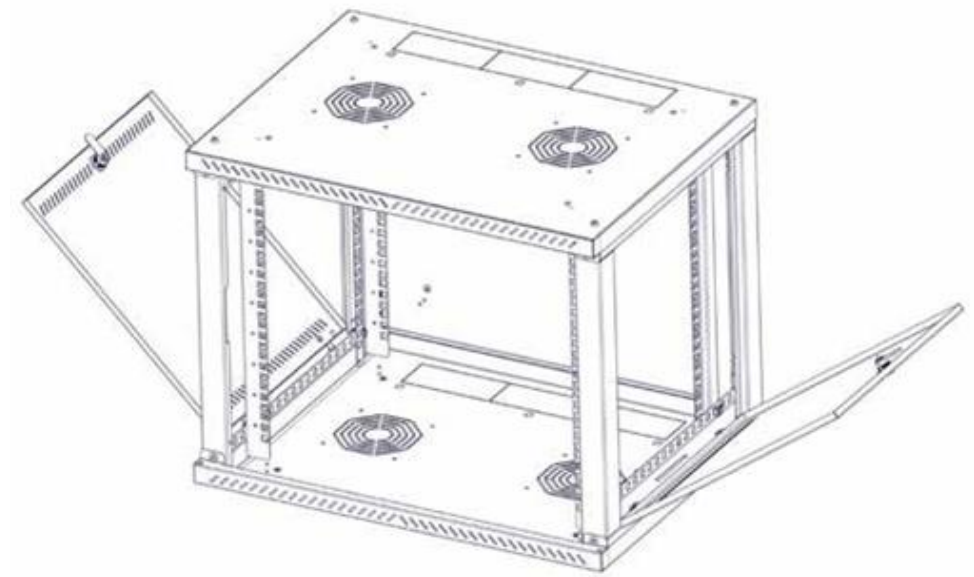


5

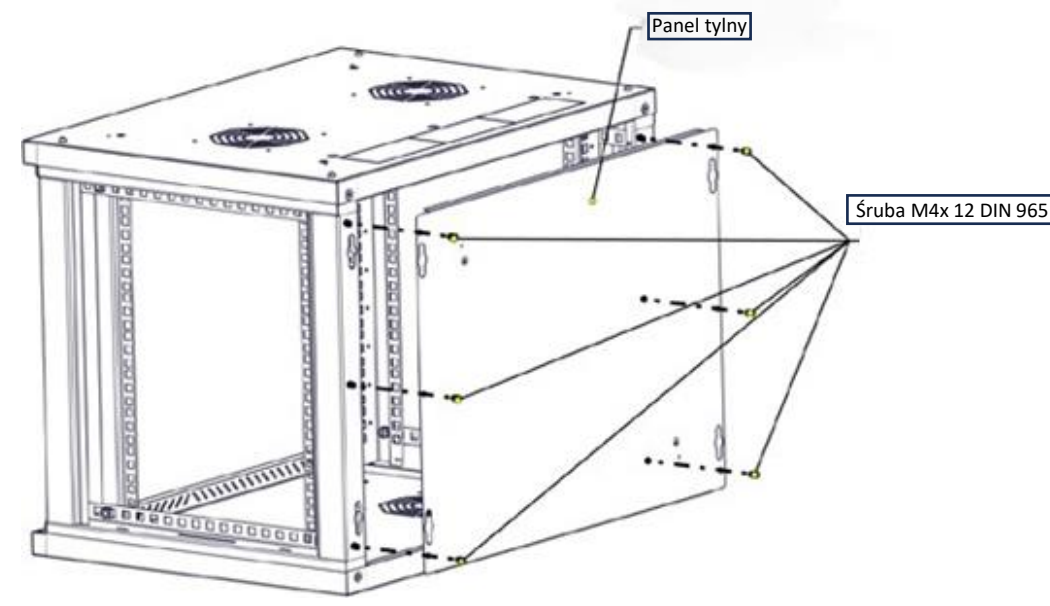


Stika Unit

7



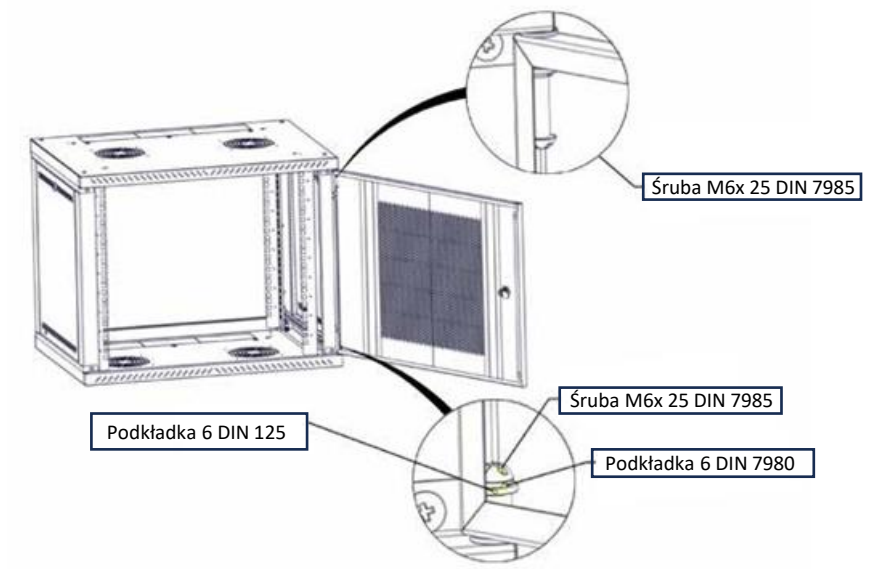
6



Panel tylny

Śruba M4x 12 DIN 965

8



Śruba M6x 25 DIN 7985

Podkładka 6 DIN 125

Śruba M6x 25 DIN 7985

Podkładka 6 DIN 7980